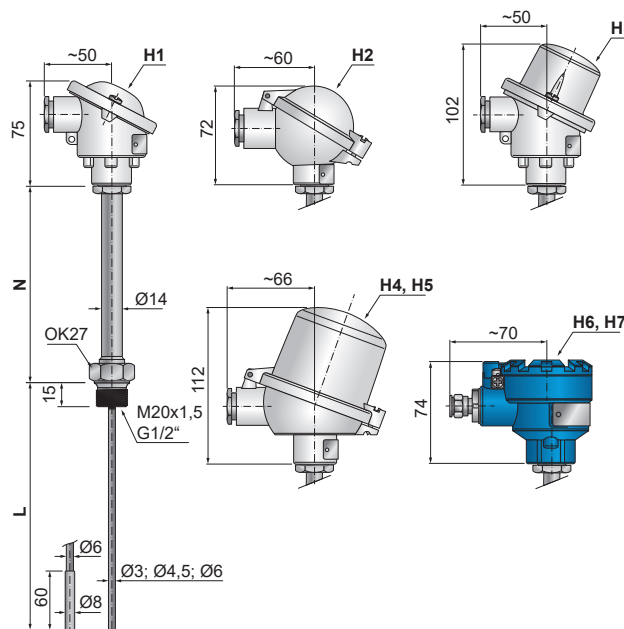


# T1570 J13/J16 (dříve T1003)

## Termoelektrické snímače teploty do jímky řada ModuTEMP® 70

- Termočlánek 1× / 2× "J", "K", "N".
- Měřicí rozsah -200 až +1300 °C.
- Třída přesnosti 1, 2 dle ČSN EN 60584-1.
- Materiál stonku měřicí vložky 1.4541, Inconel 600.
- Materiál nástavku nerezová ocel 1.4541.
- Kompletace s jímkami WellTEMP® 70.
- Možnost montáže převodníku s výstupem 4 až 20 mA, HART, Profibus, Fieldbus do hlavice, včetně provedení s galvanickým oddělením a jiskrově bezpečným provedením.
- Stupeň krytí IP 65, IP 68.
- Jiskrová bezpečnost:  
(Ex) II 2G Ex ia IIC T6...Tx°C Gb,  
(Ex) II 1/2D Ex ia IIIC T85°C...Tx°C Da/Db.
- Pevný závěr:  
(Ex) II 2G Ex db IIC T6...Tx°C Gb.
- Ochrana závěrem:  
(Ex) II 2D Ex tb IIIC T90°C...Tx°C Db.



### Objednací tabulka

Čidlo teploty		T1570 ① ② ③ ④ ⑤ ⑥ ⑦ ⑧ ⑨ ⑩											
1. kód	Termoelektrické (TC)	Materiál pláště čidla	Měřicí rozsah										
20	1× "T" (Cu-CuNi), izolované	1.4541	-40 (-200) až +350 °C										
21	1× "J" (Fe-CuNi), izolované	1.4541	-40 (-200) až +800 °C										
61	2× "J" (Fe-CuNi), izolované, oddělené měřicí spoje	1.4541	-40 (-200) až +800 °C										
22	1× "K" (NiCr-NiAl), izolované	Inconel 600	-40 (-200) až 1100 °C										
62	2× "K" (NiCr-NiAl), izolované, oddělené měřicí spoje	Inconel 600	-40 (-200) až 1100 °C										
23	1× "N" (NiCrSi-NiSi), izolované	Inconel 600	-40 (-200) až 1100 °C										
63	2× "N" (NiCrSi-NiSi), izolované, oddělené měřicí spoje	Inconel 600	-40 (-200) až 1100 °C										
22HT	1× "K" (NiCr-NiAl), izolované	Nicrobell/Pyrosil	-40 až 1300 °C										
62HT	2× "K" (NiCr-NiAl), izolované, oddělené měřicí spoje	Nicrobell/Pyrosil	-40 až 1300 °C										
23HT	1× "N" (NiCrSi-NiSi), izolované	Nicrobell/Pyrosil	-40 až 1300 °C										
63HT	2× "N" (NiCrSi-NiSi), izolované, oddělené měřicí spoje	Nicrobell/Pyrosil	-40 až 1300 °C										
L U	uzemněné provedení měřicího spoje TC												
99	jiné												

Třída přesnosti		T1570 ① ② ③ ④ ⑤ ⑥ ⑦ ⑧ ⑨ ⑩										
2. kód	Termoelektrické (TC) dle ČSN EN 60584-1	Měřicí rozsah										
T8	3	-200 až +40 °C										
T7	2	-40 až 350 °C ("T") / 800 °C ("J") / 1200 °C ("K", "N")										

T1570 J13/J16 (dříve T1003)  
Termoelektrické snímače teploty do jímky řada ModuTEMP® 70

TEPLOTA

PŘEVODNÍKY

TLAK

HLADINA

PRŮTOK

ANALÝZA

ZDROJE

PŘÍSTROJE

KOMUNIKACE

ARMATURY

OSTATNÍ

2. kód	Termoelektrické (TC) dle ČSN EN 60584-1	Měřicí rozsah
T6	1	-40 až 350 °C ("T") / 750 °C ("J") / 1000 °C ("K", "N")
T9	jiná	

Provedení armatury snímače

T1570 ① ② ③ ④ ⑤ ⑥ ⑦ ⑧ ⑨ ⑩

3. kód	Popis *1	Průměr nástavku	Materiál armatury
J13	do jímky	14 × 2,5 mm	1.4541
J16	do jímky	20 × 3 mm	1.4541
J19	jiné do jímky		

\*1 - Max. teplota upevňovacího šroubení je 600 °C.

Jmenovitý ponor snímače

T1570 ① ② ③ ④ ⑤ ⑥ ⑦ ⑧ ⑨ ⑩

4. kód	Rozměr L
L100	100 mm
L160	160 mm
L165	165 mm
L195	195 mm
L250	250 mm
L255	255 mm
L400	400 mm
L405	405 mm
L630	630 mm
L___	jiná (do kódu nutno doplnit jmenovitý ponor snímače v mm)

Hlavice

T1570 ① ② ③ ④ ⑤ ⑥ ⑦ ⑧ ⑨ ⑩

5. kód	Popis	
H1	Al slitina, vývodka M20×1,5 pro Ø kabelu 4 až 12,5 mm, IP 65	
H2	Al slitina, vývodka M20×1,5 pro Ø kabelu 4 až 12,5 mm, IP 65	
H3	Al slitina, vysoké víčko pro montáž převodníku Ø 44 mm, vývodka M20×1,5 pro Ø kabelu 4 až 12,5 mm, IP 65	
H4N	Al slitina, nízké víčko, vývodka M20×1,5 pro pr. kabelu 4 až 12,5 mm, IP 65	
H4	Al slitina, vysoké víčko pro montáž převodníku Ø 62 mm, vývodka M20×1,5 pro Ø kabelu 4 až 12,5 mm, IP 65	
H5N	Al slitina, nízké víčko, uzemňovací svorky, vývodka M20×1,5 pro Ø kabelu 5 až 10 mm, IP 65	
H5	Al slitina, vysoké víčko pro montáž převodníku Ø 62 mm, uzemňovací svorky, vývodka M20×1,5 pro Ø kabelu 5 až 10 mm, IP 65	
H5PA	polyamid, vysoké víčko pro montáž převodníku Ø 62 mm, Tmax 80 °C, vývodka M20×1,5 pro Ø kabelu 4 až 12,5 mm, IP 65	
H6	Al slitina, uzemňovací svorky, závit pro vývodku M20×1,5, IP 68	
H7	nerez, uzemňovací svorky, závit pro vývodku M20×1,5, IP 68	
L D	dvojitá kabelová vývodka	pouze s kódy H4, H4N, H5, H5N
L W	víčko hlavice s průzorem pro displej	pouze s kódy H4 Z1, H4D Z1, H5 Z1E a S2; ne pro dvojitá čidla
H9	jiná	

Provedení studeného konce měřicí vložky

T1570 ① ② ③ ④ ⑤ ⑥ ⑦ ⑧ ⑨ ⑩

6. kód	Popis
S1	s keramickou svorkovnicí o průměru 42 mm připevněnou na přírubce měřicí vložky pouze pro průměr 6 mm (kód D3, D5)
S2	pro jednoduché čidlo, bez svorkovnice, s montážní sadou pro upevnění převodníku na přírubku měřicí vložky místo svorkovnice
S4	pro dvojitě čidlo, bez svorkovnice, s montážní sadou pro upevnění dvou převodníků nevhodné pro H1, H2, H5N, H6, H7
S5	s keramickou svorkovnicí o průměru 42 mm, zalité vývody (dle NAMUR)
S9	jiné

**Průměr měřicí vložky** T1570 ① ② ③ ④ ⑤ ⑥ ⑦ ⑧ ⑨ ⑩

7. kód	Popis
D1	3 mm
D2	4,5 mm
D3	6 mm
D5	6 mm s vymešovacím pouzdrům průměr 8 mm
D9	jiný

**Nástavek** T1570 ① ② ③ ④ ⑤ ⑥ ⑦ ⑧ ⑨ ⑩

8. kód	Jmenovitá délka nástavku - N	Max. teplota na šroubení
N000	bez nástavku N=15 mm *1	120 °C
N140	s nástavkem N=140 mm standardní provedení pro L=165, 195, 255 a 405 mm	600 °C
N145	s nástavkem N=145 mm standardní provedení pro L=100, 160, 250, 400 a 630 mm	600 °C
N___	jiný (do kódu nutno doplnit jmenovitou délku nástavku v mm)	

\*1 - U snímače NELZE po zabudování do technologie natočit hlavici vývodkou do požadovaného směru.

**Procesní připojení** T1570 ① ② ③ ④ ⑤ ⑥ ⑦ ⑧ ⑨ ⑩

9. kód	pro J13	pro J16
P1	vnější závit M14×1,5	-
P2	vnější závit M18×1,5	-
P3	vnější závit M20×1,5	vnější závit M20×1,5
P5	vnější závit G1/2"	vnější závit G1/2"
P7	vnější závit 1/2"NPT	vnější závit 1/2"NPT
P9	jiné	jiné

**Volitelné provedení a příslušenství** T1570 ① ② ③ ④ ⑤ ⑥ ⑦ ⑧ ⑨ ⑩

Kód	Provedení do prostředí s nebezpečím výbuchu plynů nebo prachů
	Ochrana pevným závěrem "Ex d" pouze pro plyny, ochrana závěrem "Ex t" pouze pro prachy, jiskrová bezpečnost "Ex i" pro plyny i prachy
ED/ET	(Ex) II 2G Ex db IIC T6...Tx°C Gb, (Ex) II 2D Ex tb IIIC T90°C...Tx°C Db pouze pro provedení s hlavicemi kódy H6, H7
EI	(Ex) II 2G Ex ia IIC T6...Tx°C Gb, (Ex) II 1/2D Ex ia IIIC T85°C...Tx°C Da/Db pouze pro provedení s hlavicemi kódy H5, H5N, H6, H7
Kód	Zobrazovací jednotky
Z1	LED displej zabudovaný do víčka hlavice pouze pro kód H4(D)W a S2; pracovní teplota -20 až +80 °C
Z1E	LED displej jiskrově bezpečný (Ex) II 2G Ex ia IIC T6 zabudovaný do víčka hlavice pouze pro kód H5W a S2; pracovní teplota -20 až +80 °C
Kód	Kabelové vývodky *1
KM1	mosazná, niklovaná, IP 68, M20×1,5, pr. kabelu 5 až 10 mm standardně volit pouze pro hlavice H6, H7
KM4	nerezová, IP 68, M20×1,5, pr. kabelu 7 až 12 mm
KME1	mosazná, niklovaná, Ex d, M20×1,5, IP 68, pro pevnou montáž kabelu s pr. 4,5 až 8,5 mm
KME2	mosazná, niklovaná, Ex d, M20×1,5, IP 68, pro pevnou montáž kabelu s pr. 7 až 12 mm
KME3	nerezová, Ex d, M20×1,5, IP 68, pro pevnou montáž kabelu s pr. 4 až 8 mm
KME5	polyamid (světle modrá), Ex e, M20×1,5, IP 68, pro pevnou montáž kabelu s pr. 5 až 9 mm, pracovní teplota -20 až +95 °C ne pro hlavice H5PA
KME6	polyamid (světle modrá), Ex e, M20×1,5, IP 68, pro pevnou montáž kabelu s pr. 6,5 až 12 mm, pracovní teplota -20 až +95 °C ne pro hlavice H5PA
KM9	jiná
PK1	pojistka proti vytržení kabelu pro Ex d vývodku KME1

T1570 J13/J16 (dříve T1003)

Termoelektrické snímače teploty do jímky řada ModuTEMP® 70

Kód	Kabelové vývodky *1
<b>PK2</b>	pojistka proti vytržení kabelu pro Ex d vývodku KME2
*1 – Hlavice H1, H2, H3, H4, H4N, H5, H5N jsou standardně osazeny mosaznou niklovanou vývodkou pro kabel o průměru 4 až 12,5 mm.	
Kód	Rychlouzávěr hlavice
<b>RU</b>	rychlouzávěr hlavice <span style="float: right;">pouze s kódy H2, H4, H4N, H5, H5N</span>
Kód	Kalibrace v zákazníkém stanovených bodech, včetně kalibračního listu
<b>KTE32AA</b>	kalibrace termoelektrického snímače ve třech bodech v rozsahu -40 až +660 °C
<b>KTE52AA</b>	kalibrace termoelektrického snímače v pěti bodech v rozsahu -40 až +660 °C
<b>KTE32AB</b>	kalibrace termoelektrického snímače ve třech bodech v rozsahu -40 až +1100 °C
<b>KTE52AB</b>	kalibrace termoelektrického snímače v pěti bodech v rozsahu -40 až +1100 °C
<b>KTE32B</b>	kalibrace termoelektrického snímače ve třech bodech v rozsahu +400 až +1300 °C
<b>KTE52B</b>	kalibrace termoelektrického snímače v pěti bodech v rozsahu +400 až +1300 °C
<b>KTE9</b>	jiná
Kód	Prodloužená záruka
<b>WE36</b>	záruka na výrobek 36 měsíců <span style="float: right;">ne pro kód VR</span>
<b>WE__</b>	jiná (do kódu nutno doplnit počet měsíců) <span style="float: right;">ne pro kód VR</span>
Kód	Doplňky
<b>BZS</b>	nerezový závěsný štítek (70×15 mm) s laserovým popisem dle objednávky
<b>PPZ</b>	popis výrobku laserem dle objednávky
<b>Q1</b>	materiálový atest dle ČSN EN 10204, 3.1

Příklad objednávky:

**T1570 21 T7 J13 L160 H3 S1 D3 N145 P3 KTE32AA (-40, 200, 500 °C)**