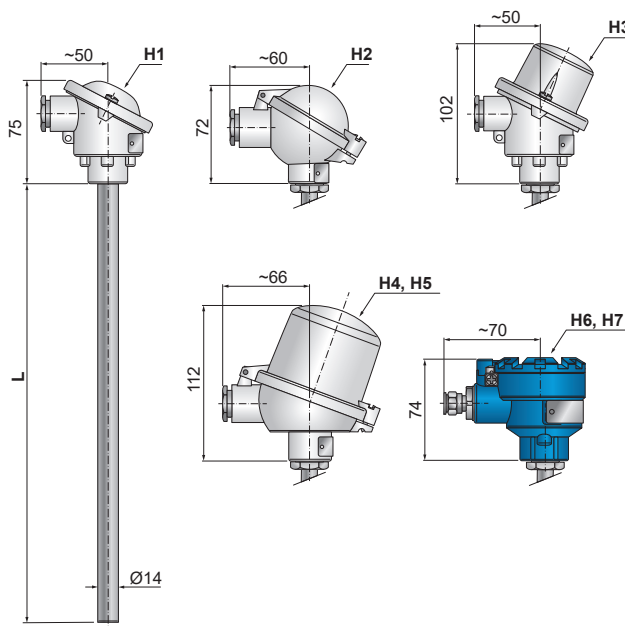


T1070 B63/B64 (dříve T1006)

Odporové snímače teploty tyčové s kovovou ochrannou trubicou řada ModuTEMP® 70

- Měřicí odpor 1× / 2× Pt100.
- Měřicí rozsah -200 až +700 °C.
- Třída přesnosti A, B dle ČSN EN 60751.
- Materiál ochranné trubky nerezová ocel 1.4541, 1.4845.
- Upevnění snímače teploty pomocí přesuvné upevňovací příruby nebo přesuvného upevňovacího šroubení.
- Možnost montáže převodníku s výstupem 4 až 20 mA, HART, Profibus, Fieldbus do hlavice, včetně provedení s galvanickým oddělením a jiskrově bezpečným provedením.
- Stupeň krytí IP 65, IP 68.
- Jiskrová bezpečnost:
(Ex) II 1/2G Ex ia IIC T6...Tx°C Ga/Gb,
(Ex) II 1D Ex ia IIIC T85°C...Tx°C Da.
- Pevný závěr:
(Ex) II 1/2G Ex da/db IIC T6...Tx°C Ga/Gb.
- Ochrana závěrem:
(Ex) II 1/2D Ex ta/tb IIIC T90°C...Tx°C Da/Db.
- Ověřené provedení pro fakturační měření, typová zkouška TCM 321/12-4915.



Objednací tabulka

Čidlo teploty			T1070 ① ② ③ ④ ⑤ ⑥ ⑦					
1. kód	Odporové (RTD)	Materiál pláště čidla	Max. teplota použití					
04	1× Pt100, 2-vodičové vnitřní vedení	1.4404	do 500 °C					
06	1× Pt100, 4-vodičové vnitřní vedení	1.4404	do 600 °C					
06HT	1× Pt100, 4-vodičové vnitřní vedení pouze pro kód F7	Inconel 600	do 700 °C					
07	2× Pt100, 3-vodičové vnitřní vedení	1.4404	do 600 °C					
08	2× Pt100, 2-vodičové vnitřní vedení	1.4404	do 500 °C					
09	2× Pt100, 4-vodičové vnitřní vedení pouze pro kódy S4 a S5	1.4404	do 600 °C					
L-VR	zvýšená odolnost proti vibracím a rázům pouze pro kód 06 F2 ... S5							

Třída přesnosti			T1070 ① ② ③ ④ ⑤ ⑥ ⑦					
2. kód	Odporové (RTD) dle ČSN EN 60751	Materiál vnitřního vedení	Měřicí rozsah					
F2	B nelze pro kód 06HT	Cu	-70 až +500 °C					
F3	B pouze pro kódy 06, 07 a 09	Ni *1	-200 až +600 °C					

T1070 B63/B64 (dříve T1006)

Odporové snímače teploty tyčové s kovovou ochrannou trubicí řada ModuTEMP® 70

2. kód	Odporové (RTD) dle ČSN EN 60751		Materiál vnitřního vedení	Měřicí rozsah
F7	B	pouze pro kód 06HT	Ni*1	-200 až +700 °C
F4	A	pouze pro kódy 06, 07 a 09	Cu	-30 až +300 °C
F5	A	pouze pro kódy 06, 07 a 09	Cu	-100 až +450 °C
F9	jiná			

*1 - Z důvodu vnitřního vedení z Ni nepoužívat pro dvouvodičové zapojení.

Provedení armatury snímače

T1070 ① ② ③ ④ ⑤ ⑥ ⑦

3. kód	Tyčové s ochrannou trubicí	Materiál armatury	Max. teplota použití
B63	průměr 14 × 2,5 mm	1.4541	do 800 °C
B64	průměr 14 × 2,5 mm	1.4845	do 1100 °C
B99	jiné tyčové		

Jmenovitá délka snímače

T1070 ① ② ③ ④ ⑤ ⑥ ⑦

4. kód	Rozměr L
L180	180 mm
L250	250 mm
L310	310 mm
L400	400 mm
L500	500 mm
L600	600 mm
L710	710 mm
L800	800 mm
L1000	1000 mm
L1200	1200 mm
L1400	1400 mm
L1600	1600 mm
L2000	2000 mm
L____	jiná (do kódu nutno doplnit jmenovitou délku v mm)

Hlavice

T1070 ① ② ③ ④ ⑤ ⑥ ⑦

5. kód	Popis
H1	Al slitina, vývodka M20×1,5 pro Ø kabelu 4 až 12,5 mm, IP 65
H2	Al slitina, vývodka M20×1,5 pro Ø kabelu 4 až 12,5 mm, IP 65
H3	Al slitina, vysoké víčko pro montáž převodníku Ø 44 mm, vývodka M20×1,5 pro Ø kabelu 4 až 12,5 mm, IP 65
H4N	Al slitina, nízké víčko, vývodka M20×1,5 pro pr. kabelu 4 až 12,5 mm, IP 65
H4	Al slitina, vysoké víčko pro montáž převodníku Ø 62 mm, vývodka M20×1,5 pro Ø kabelu 4 až 12,5 mm, IP 65
H5N	Al slitina, nízké víčko, uzemňovací svorky, vývodka M20×1,5 pro Ø kabelu 5 až 10 mm, IP 65
H5	Al slitina, vysoké víčko pro montáž převodníku Ø 62 mm, uzemňovací svorky, vývodka M20×1,5 pro Ø kabelu 5 až 10 mm, IP 65
H5PA	polyamid, vysoké víčko pro montáž převodníku Ø 62 mm, Tmax 80 °C, vývodka M20×1,5 pro Ø kabelu 4 až 12,5 mm, IP 65
H6	Al slitina, uzemňovací svorky, závit pro vývodku M20×1,5, IP 68
H7	nerez, uzemňovací svorky, závit pro vývodku M20×1,5, IP 68
HAN	typ A, Al slitina, nízké víčko, vývodka M20x1,5, IP53 pouze pro B8x
HA	typ A, Al slitina, vysoké víčko pro montáž převodníku pr. 62 mm, vývodka M20x1,5, IP53 pouze pro B8x
L D	dvojitá kabelová vývodka pouze s kódy H4, H4N, H5, H5N
L W	víčko hlavice s průzorem pro displej pouze s kódy H4 Z1, H4D Z1, H5 Z1E a S2; ne pro dvojitá čidla
H9	jiná

Provedení studeného konce měřicí vložky

T1070 ① ② ③ ④ ⑤ ⑥ ⑦

6. kód	Popis
S1	s keramickou svorkovnicí o průměru 42 mm připevněnou na přírubce měřicí vložky
S2	pro jednoduché čidlo, bez svorkovnice, s montážní sadou pro upevnění převodníku na přírubku měřicí vložky místo svorkovnice
S4	pro dvojité čidlo, bez svorkovnice, s montážní sadou pro upevnění dvou převodníků nevhodné pro H1, H2, H5N, H6, H7
S5	s keramickou svorkovnicí o průměru 42 mm, zalité vývody (dle NAMUR)
S8	s keramickou svorkovnicí o průměru 55 mm, s otvorem pro zasunutí kontrolního snímače pouze pro HA, HAN
S9	jiné

Volitelné provedení a příslušenství

T1070 ① ② ③ ④ ⑤ ⑥ ⑦ ●

Kód	Provedení do prostředí s nebezpečím výbuchu plynů nebo prachů
	Ochrana pevným závěrem "Ex d" pouze pro plyny, ochrana závěrem "Ex t" pouze pro prachy, jiskrová bezpečnost "Ex i" pro plyny i prachy

ED/ET	(Ex) II 1/2G Ex da/db IIC T6...Tx°C Ga/Gb, (Ex) II 1/2D Ex ta/tb IIIC T90°C...Tx°C Da/Db	pouze pro provedení s hlavicí kódy H6, H7
EI	(Ex) II 1/2G Ex ia IIC T6...Tx°C Ga/Gb, (Ex) II 1D Ex ia IIIC T85°C...Tx°C Da	pouze pro provedení s hlavicí kódy H5, H5N, H6, H7

Kód	Ochranný povlak	T _{MAX} (s nástřikem)
X01	polyamid PA11	100 °C (závisí na měřeném médiu)
X02	ethylen-chlorotrifluorethylen E-CTFE "Halar"	170 °C (závisí na měřeném médiu)
X03	perfluoralkoxy - kopolymer tetrafluorethylenu a perfluorovaného vinylétheru PFA	260 °C (závisí na měřeném médiu)
X04	ethyltetrafluorethylen ETFE "Hyflon"	130 °C (závisí na měřeném médiu)
X05	polytetrafluorethylen PTFE	260 °C (závisí na měřeném médiu)
X07	povlak z tvrdokovu (Fe-Cr-Mn-Si-B-C) pro abrazivní média	925 °C
X08	korundový povlak (Al ₂ O ₃) pro silně abrazivní média	dle konkrétního složení povlaku
X99	jiný	

Kód	Zobrazovací jednotky
Z1	LED displej zabudovaný do víčka hlavice pouze pro kód H4(D)W a S2; pracovní teplota -20 až +80 °C
Z1E	LED displej jiskrově bezpečný (Ex) II 2G Ex ia IIC T6 zabudovaný do víčka hlavice pouze pro kód H5W a S2; pracovní teplota -20 až +80 °C

Kód	Kabelové vývodky *1
KM1	mosazná, niklovaná, IP 68, M20×1,5, pr. kabelu 5 až 10 mm standardně volit pouze pro hlavice H6, H7
KM4	nerezová, IP 68, M20×1,5, pr. kabelu 7 až 12 mm
KME1	mosazná, niklovaná, Ex d, M20×1,5, IP 68, pro pevnou montáž kabelu s pr. 4,5 až 8,5 mm
KME2	mosazná, niklovaná, Ex d, M20×1,5, IP 68, pro pevnou montáž kabelu s pr. 7 až 12 mm
KME3	nerezová, Ex d, M20×1,5, IP 68, pro pevnou montáž kabelu s pr. 4 až 8 mm
KME5	polyamid (světle modrá), Ex e, M20×1,5, IP 68, pro pevnou montáž kabelu s pr. 5 až 9 mm, pracovní teplota -20 až +95 °C ne pro hlavice H5PA
KME6	polyamid (světle modrá), Ex e, M20×1,5, IP 68, pro pevnou montáž kabelu s pr. 6,5 až 12 mm, pracovní teplota -20 až +95 °C ne pro hlavice H5PA
KM9	jiná
PK1	pojistka proti vytržení kabelu pro Ex d vývodku KME1
PK2	pojistka proti vytržení kabelu pro Ex d vývodku KME2

*1 - Hlavice H1, H2, H3, H4, H4N, H5, H5N jsou standardně osazeny mosaznou niklovanou vývodkou pro kabel o průměru 4 až 12,5 mm.

Kód	Rychlouzávěr hlavice
RU	rychlouzávěr hlavice pouze s kódy H2, H4, H4N, H5, H5N

TEPLOTA

PŘEVODNÍKY

TLAK

HLADINA

PRŮTOK

ANALÝZA

ZDROJE

PŘÍSTROJE

KOMUNIKACE

ARMATURY

OSTATNÍ

Kód	Kalibrace v zákazníkém stanovených bodech, včetně kalibračního listu
KTE31A	kalibrace odporového snímače ve třech bodech v rozsahu -40 až +660 °C
KTE51A	kalibrace odporového snímače v pěti bodech v rozsahu -40 až +660 °C
KTE9	jiná

Kód	Provedení pro fakturační měření (pouze pro čidlo 1xPt100, čtyřvodič, L = 100 až 1000) *1
A2	ověřené nepárované provedení, rozsah 0 až +300 °C (nutno uvést, zda pro průtok nebo teplo)
A4	ověřené nepárované provedení, rozsah -40 až +50 °C
A7	ověřené nepárované provedení, rozsah 0 až horní mez měřicího rozsahu (nutno uvést, zda pro průtok nebo teplo)
A8	ověřené párované provedení, rozsah 0 až +200 °C *2
L C	potvrzení o ověření stanoveného měřidla pouze s kódem A2, A4, A7, A8

*1 - Pro délku snímače menší než 250 mm je teplotní rozsah ověření omezen na -20 až +150 °C. *2 - Mimo oblast definovanou nařízením vlády č. 120/2016 Sb. (MID).

Kód	Prodloužená záruka
WE36	záruka na výrobek 36 měsíců ne pro kód VR
WE__	jiná (do kódu nutno doplnit počet měsíců) ne pro kód VR

Kód	Doplňky
BZS	nerezový závěsný štítek (70×15 mm) s laserovým popisem dle objednávky
PPZ	popis výrobku laserem dle objednávky
Q1	materiálový atest dle ČSN EN 10204, 3.1

Kód	Upevňovací šroubení a příruby *1
UPS14M27	přesuvné upevňovací šroubení pro průměr 14 mm, přípojovací závit M27×2
UP01	přesuvná upevňovací příruba pro průměr 14 mm
P9	jiné

*1 - Pouze pro upevnění snímačů teploty v neproudícím plynném médiu, bez mechanických namáhání snímače včetně rázů a vibrací; použití v místech, kde je třeba měnit ponor snímače a kde z důvodu vysoké teploty nelze použít šroubení PT.

Příklad objednávky:

T1070 04 F2 B63 L310 H3 S1 KTE31A (-40, 200, 500 °C)