

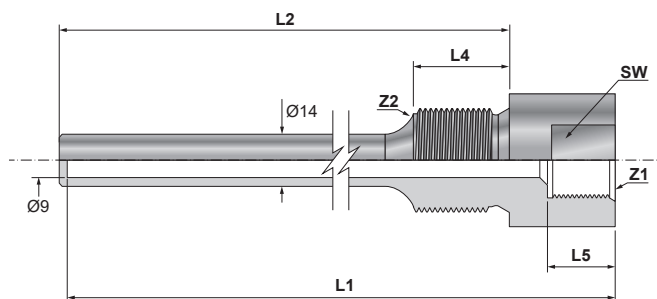
Příslušenství snímačů teploty

Jímky, návarky, těsnění, upevňovací přesuvné šroubení a příruby

Objednací tabulka je rozdělena na tyto části:

- Jímky k zašroubování dle ON 027210 ... **str. 266**
- Jímky k zavaření dle ON 027212 ... **str. 267**
- Jímky pro vysoké parametry dle ON 027215 ... **str. 268**
- Jímky pro vysoké parametry dle ON 027217 ... **str. 269**
- Jímky s přírubou a s volitelným ochranným nástřikem ... **str. 270**
- Návarek pro jímky WT70 C a WT70 T ... **str. 272**
- Jímky k zavaření dle DIN 43772 ... **str. 273**
- Návarek pro jímky WT70 D ... **str. 274**
- Těsnění pro snímače teploty ... **str. 275**
- Upevňovací přesuvné příruby ... **str. 276**
- Upevňovací přesuvné šroubení ... **str. 277**
- Přesuvné upevňovací šroubení pro plášťové snímače teploty ... **str. 277**
- Popisné štítky závěsné – BZS ... **str. 278**

Příslušenství snímačů teploty
 Jímky, návarky, těsnění, upevňovací přesuvné šroubení a příruby



Jímky k zašroubování dle ON 027210

Typ WT70 ① ② ③ ④ ⑤ ⑥ ○

1. kód	Popis
C 01	teploměřová jímka válcová k zašroubování, PN 160

Rozměry 1 WT70 ① ② ③ ④ ⑤ ⑥ ○

2. kód	Vnitřní vývrt / průměr	Vnější průměr
V900	9 mm	14 mm

Rozměry 2 WT70 ① ② ③ ④ ⑤ ⑥ ○

3. kód	Vnitřní závit Z1	Délka L5
Z01	M20×1,5	18 mm

Procesní připojení WT70 ① ② ③ ④ ⑤ ⑥ ○

4. kód	Připojení Z2	Délka L4	Rozměr klíče SW
P02	M27×2 vnější	25,5 mm	30

Jmenovitá délka WT70 ① ② ③ ④ ⑤ ⑥ ○

5. kód	Rozměr L	Délka L1	Délka L2
L100	100 mm	101+1 mm	76 mm
L160	160 mm	161+1 mm	136 mm
L250	250 mm	251+1 mm	226 mm
L400	400 mm	401+1 mm	376 mm
L630	630 mm	631+1,5 mm	606 mm
L___	jiná (do kódu nutno doplnit jmenovitou délku L a další potřebné rozměry v mm)		

Materiál jímky WT70 ① ② ③ ④ ⑤ ⑥ ○

6. kód	Popis	T _{MAX}
M01	1.0570 (11523) *1	400 °C
M03	1.4541 (17248)	600 °C
M04	1.4571 (17348)	500 °C
M99	jiný	

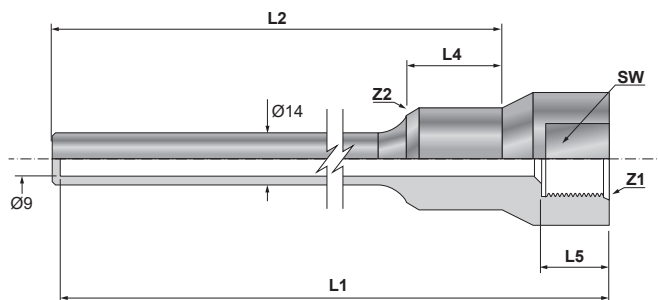
*1 - Pouze pro jmenovitou délku max. 250 mm.

Volitelné WT70 ① ② ③ ④ ⑤ ⑥ ●

Kód	Ochranný povlak	T _{MAX} s nástřikem
X01	polyamid PA11	100 °C *1
X02	ethylen-chlortrifluorethylen E-CTFE "Halar"	170 °C *1
X03	perfluoralkoxy - kopolymer tetrafluorethylenu a perfluorovaného vinylétheru PFA	260 °C *1
X04	ethyltetrafluorethylen ETFE "Hyflon"	130 °C *1
X05	polytetrafluorethylen PTFE	260 °C *1
X07	povlak z tvrdokovu (Fe-Cr-Mn-Si-B-C) pro abrazivní média	925 °C
X08	korundový povlak pro silně abrazivní média	dle konkrétního složení povlaku
X99	jiný	

*1 - Závisí na měřeném médiu.

Příklad objednávky:
WT70 C 01 V900 Z01 P02 L160 M03



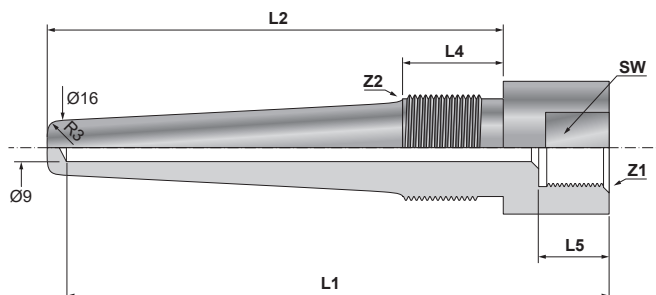
Jímky k zavaření dle ON 027212

Typ		WT70 ① ② ③ ④ ⑤ ⑥			
1. kód	Popis				
C 02	teploměřová jímka válcová k zavaření, PN 160				
Rozměry 1		WT70 ① ② ③ ④ ⑤ ⑥			
2. kód	Vnitřní vývrt / průměr	Vnější průměr			
V900	9 mm	14 mm			
Rozměry 2		WT70 ① ② ③ ④ ⑤ ⑥			
3. kód	Vnitřní závit Z1	Délka L5			
Z01	M20×1,5	18 mm			
Procesní připojení		WT70 ① ② ③ ④ ⑤ ⑥			
4. kód	Připojení Z2	Délka L4			
P31	průměr 27 mm	25 mm			
Jmenovitá délka		WT70 ① ② ③ ④ ⑤ ⑥			
5. kód	Rozměr L	Délka L1	Délka L2		
L100	100 mm	101+1 mm	76 mm		
L160	160 mm	161+1 mm	136 mm		
L250	250 mm	251+1 mm	226 mm		
L400	400 mm	401+1 mm	376 mm		
L630	630 mm	631+1,5 mm	606 mm		
L_	jiná (do kódu nutno doplnit jmenovitou délku L a další potřebné rozměry v mm)				
Materiál jímky		WT70 ① ② ③ ④ ⑤ ⑥			
6. kód	Popis	T_{MAX}			
M01	1.0570 (11523)*1	400 °C			
M03	1.4541 (17248)	600 °C			
M04	1.4571 (17348)	500 °C			
M99	jiný				

*1 - Pouze pro jmenovitou délku max. 250 mm.

říklad objednávky:

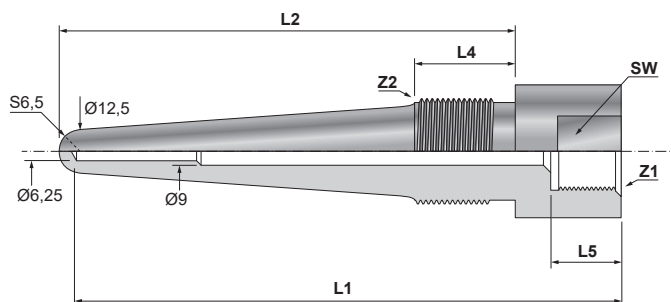
WT70 C 02 V900 Z01 P31 L160 M03



Jímky pro vysoké parametry dle ON 027215

Typ		WT70 ① ② ③ ④ ⑤ ⑥					
1. kód	Popis						
T 21	teploměřová jímka kuželová k zašroubování, PN 400						
Rozměry 1		WT70 ① ② ③ ④ ⑤ ⑥					
2. kód	Vnitřní vývrt / průměr						
V900	9 mm						
Rozměry 2		WT70 ① ② ③ ④ ⑤ ⑥					
3. kód	Vnitřní závit Z1	Délka L5					
Z01	M20×1,5	18 mm					
Procesní připojení		WT70 ① ② ③ ④ ⑤ ⑥					
4. kód	Připojení Z2	Délka L4		Rozměr klíče SW			
P01	M33×2 vnější	30 mm		30			
Jmenovitá délka		WT70 ① ② ③ ④ ⑤ ⑥					
5. kód	Rozměr L	Délka L1		Délka L2			
L160	160 mm	161+1 mm		136 mm			
Materiál jímky		WT70 ① ② ③ ④ ⑤ ⑥					
6. kód	Popis	T_{MAX}					
M02	1.7715 (15128)	575 °C					
M03	1.4541 (17248)	600 °C					
M99	jiný						

říklad objednávky:
WT70 T 21 V900 Z01 P01 L160 M03



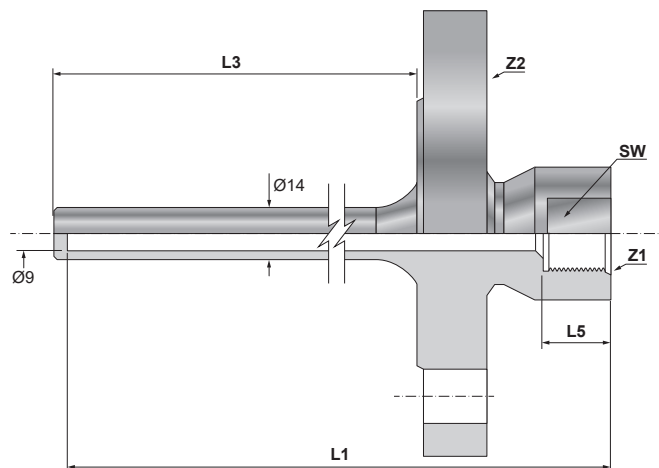
Jímky pro vysoké parametry dle ON 027217

Typ		WT70 ① ② ③ ④ ⑤ ⑥					
1. kód	Popis						
T 21	teploměřová jímka kuželová k zašroubování, PN 400						
Rozměry 1		WT70 ① ② ③ ④ ⑤ ⑥					
2. kód	Vnitřní vývrt / průměr						
V625	6,25 mm						
Rozměry 2		WT70 ① ② ③ ④ ⑤ ⑥					
3. kód	Vnitřní závit Z1	Délka L5					
Z01	M20×1,5	18 mm					
Procesní připojení		WT70 ① ② ③ ④ ⑤ ⑥					
4. kód	Připojení Z2	Délka L4	Rozměr klíče SW				
P01	M33×2 vnější	30 mm	30				
Jmenovitá délka		WT70 ① ② ③ ④ ⑤ ⑥					
5. kód	Rozměr L	Délka L1	Délka L2				
L160	160 mm	161+1 mm	136 mm				
Materiál jímky		WT70 ① ② ③ ④ ⑤ ⑥					
6. kód	Popis	T_{MAX}					
M02	1.7715 (15128)	575 °C					
M03	1.4541 (17248)	600 °C					
M99	jiný						

říklad objednávky:

WT70 T 21 V625 Z01 P01 L160 M03

i Jímky ze speciálních materiálů – pro agresivní provozní podmínky dodáváme jímky z niklu, titanu, tantalu, Monelu, atd.



Jímky s přírubou a s volitelným ochranným nástřikem

- Vysoká chemická odolnost.
- Dobré mechanické vlastnosti.
- Jmenovitý tlak PN40.
- Kompletace s rozměrově vhodnými odporovými a termoelektrickými snímači teploty do jímky.

Typ WT70 ① ② ③ ④ ⑤ ⑥ ⑦

1. kód	Popis
C 03	Teploměřová jímka válcová s přírubou

Rozměry 1 WT70 ① ② ③ ④ ⑤ ⑥ ⑦

2. kód	Vnitřní vývrt / průměr
V900	9 mm

Rozměry 2 WT70 ① ② ③ ④ ⑤ ⑥ ⑦

3. kód	Vnitřní závit Z1	Délka L5
Z01	M20×1,5	18 mm

Procesní připojení WT70 ① ② ③ ④ ⑤ ⑥ ⑦

4. kód	Připojení Z2
P54	příruba DN 25/PN 40 dle ČSN EN 1092-1, tvar B1

Jmenovitá délka WT70 ① ② ③ ④ ⑤ ⑥ ⑦

5. kód	Rozměr L	Délka L1	Délka L2
L100	100 mm	101+1 mm	50 mm
L160	160 mm	161+1 mm	110 mm
L250	250 mm	251+1 mm	200 mm
L400	400 mm	401+1 mm	350 mm
L630	630 mm	631+1,5 mm	580 mm
L___	jiná (do kódu nutno doplnit jmenovitou délku L a další potřebné rozměry v mm)		

Materiál jímky WT70 ① ② ③ ④ ⑤ ⑥ ⑦

6. kód	Popis	T _{MAX}
M01	1.0570 (11523) *1	400 °C
M03	1.4541 (17248)	600 °C
M04	1.4571 (17348)	500 °C
M99	jiný	

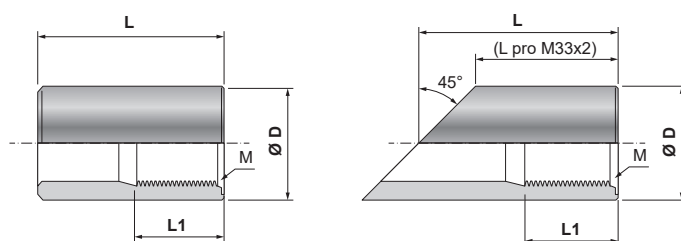
*1 - Pouze pro jmenovitou délku max. 250 mm.

Volitelné		WT70 ① ② ③ ④ ⑤ ⑥ ●
Obj. kód	Ochranný povlak	T _{MAX} (s nástřikem)
X01	polyamid PA11	100 °C *1
X02	ethylen-chlortrifluorethylen E-CTFE "Halar"	170 °C *1
X03	perfluoralkoxy - kopolymer tetrafluorethylenu a perfluorovaného vinylétheru PFA	260 °C *1
X04	ethyltetrafluorethylen ETFE "Hyflon"	130 °C *1
X05	polytetrafluorethylen PTFE	260 °C *1
X07	povlak z tvrdokovu (Fe-Cr-Mn-Si-B-C) pro abrazivní média	925 °C
X08	korundový povlak pro silně abrazivní média	dle konkrétního složení
X99	jiný	

*1 - Závisí na měřeném médiu.

Příklad objednávky:

WT70 C 03 V900 Z01 P54 L160 M03



Návarek pro jímky WT70 C a WT70 T

Rozměr závitu NV 1 2 3

1. kód	Popis	Jmenovitý tlak	L / L1 / D*1
M20	M20x1,5	PN160	50 / 25 / 30 (28) mm
G1/2	G1/2"	PN160	50 / 25 / 30 (28) mm
M27	M27x2	PN160	65 / 30 / 40 (35) mm
G3/4	G3/4"	PN160	65 / 30 / 40 (35) mm
M30	M30x2	PN160	65 / 35 / 40 (38) mm
M33	M33x2	PN250	40 / 35 / 55 mm
G1	G1"	PN250	40 / 35 / 55 mm
99	jiný (závit uvést v objednávce)		

*1 - Jinou délku návarku uvést v obj. čísle do závorky, údaje v závorce pro materiál 1.0308.

Provedení NV 1 2 3

2. kód	Popis
P	přímé
S	šikmé 45°
J	jiné (úhel uvést v objednávce)

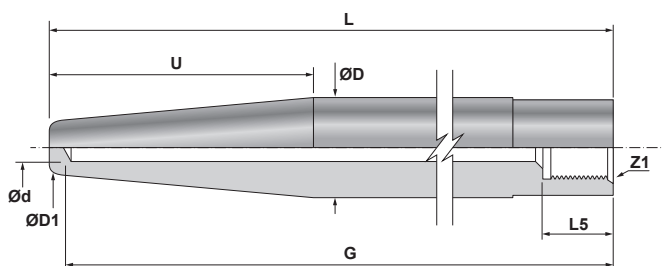
Materiál NV 1 2 3

6. kód	Materiál	T _{MAX}
M00	1.0308	300 °C
M01	1.0570	400 °C
M11	1.0425 (P265GH)	450 °C
M12	1.5415	500 °C
M13	1.7335	550 °C
M14	1.7380	580 °C
M02	1.7715	575 °C
M03	1.4541	600 °C
M04	1.4571	600 °C
M05	1.4903	620 °C
M99	jiný	

Volitelné provedení a příslušenství NV 1 2 3

Kód	Doplňky
PPZ	popis výrobku dle požadavku zákazníka
Q1	materiálový atest dle ČSN EN 10204, 3.1

Příklad objednávky:
NV M27 P M01



Jímky k zavaření dle DIN 43772

Typ WT70 ① ② ③ ④ ⑤ ○

1. kód	Popis
D	teploměřová jímka kuželová k zavaření dle DIN 43772, PN 250

Rozměry 1 WT70 ① ② ③ ④ ⑤ ○

2. kód	Tvar	Procesní připojení, průměr D	Vnitřní vývrt, průměr d
31	4	pr. 18h7	3,5 mm
32	4	pr. 24h7	7 mm
33	4	pr. 26h7	7 mm
99	jiné		

Rozměry 2 WT70 ① ② ③ ④ ⑤ ○

3. kód	Vnitřní závit Z1	Délka L5	
Z01	M20×1,5	19 mm	ne pro kódy 31, 32
Z02	M18×1,5	16 mm	pouze pro kód 32
Z04	M14×1,5	16 mm	pouze pro kód 31
Z99	jiný		

Jmenovitá délka WT70 ① ② ③ ④ ⑤ ○

4. kód	Rozměr L	Délka U	Délka G	Délka U1
L140	140 mm	65 + 2 mm	135 + 1 mm	-
L200	200 mm	65 + 2 mm	195 + 1 mm	130 ± 2 mm
L___	jiná	(do kódu nutno doplnit jmenovitou délku L a další potřebné rozměry v mm)		

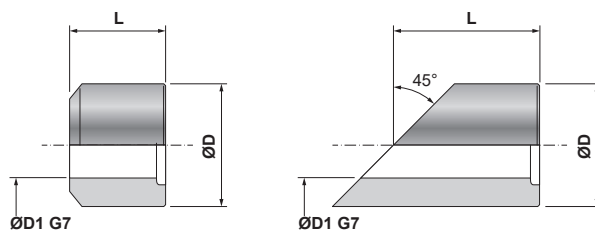
Materiál jímky WT70 ① ② ③ ④ ⑤ ○

5. kód	Popis	T _{MAX}
M11	1.0425 (P265GH, 11416)	450 °C
M02	1.7715 (15128)	575 °C
M03	1.4541 (17248)	600 °C
M05	1.4903	620 °C
M99	jiný – konkrétní provedení jímky po dohodě s výrobcem	

Volitelné WT70 ① ② ③ ④ ⑤ ●

Obj. kód	Procesní připojení s přírubou Z2
P64	příruba DN 40/PN 160 dle ČSN EN 1092-1
P67	příruba DN 40/PN 250 dle ČSN EN 1092-1
P99	jiné

říklad objednávky:
WT70 D 32 Z02 L200 M03



Návarok pro jímky WT70 D

Rozměry NV ① ② ③ ○

1. kód	Vnitřní Ø návarku	Délka / vnější Ø D *1
D18	18G7	40 / 39 mm
D24	24G7	40 / 49 mm
D26	26G7	40 / 49 mm
D99	jiný	

*1 - Jinou délku návarku uvést v obj. čísle do závorky.

Provedení NV ① ② ③ ○

2. kód	Popis
P	přímé
S	šikmé 45°
J	jiné (úhel uvést v objednávce)

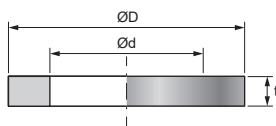
Materiál NV ① ② ③ ○

3. kód	Materiál	T _{MAX}
M01	1.0570	400 °C
M11	1.0425 (P265GH)	450 °C
M12	1.5415	500 °C
M13	1.7335	550 °C
M14	1.7380	580 °C
M02	1.7715	575 °C
M03	1.4541	600 °C
M04	1.4571	600 °C
M05	1.4903	620 °C
M99	jiný	

Volitelné provedení a příslušenství NV ① ② ③ ●

Kód	Doplňky
PPZ	popis výrobku dle požadavku zákazníka
Q1	materiálový atest dle ČSN EN 10204, 3.1

Příklad objednávky:
NV D26 P M03

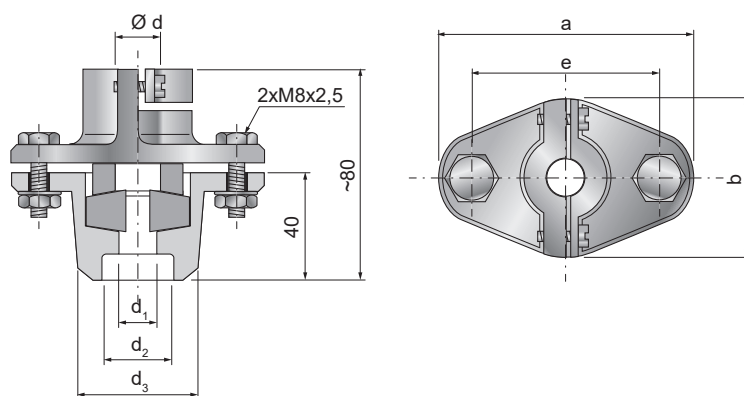


Těsnění pro snímače teploty

Rozměry			TT ① ②
1. kód	K závitu	ØD / Ød / t	
20	M20×1,5	24 / 20 / 1,5 mm	
21	G1/2"	25 / 21 / 1,5 mm	
27	M27×2, G/4"	32 / 27 / 2 mm	
30	M30×2	36 / 30 / 2 mm	
33	M33×2, G1"	39 / 33 / 2 mm	
99	jiný		

Materiál			TT ① ②
2. kód	Popis	T _{MAX}	
CU	měď (žíhaná)	300 °C	
AL	hliník	300 °C	
9	jiný		

Příklad objednávky:
TT 21 CU



Upevňovací přesuvné příruby

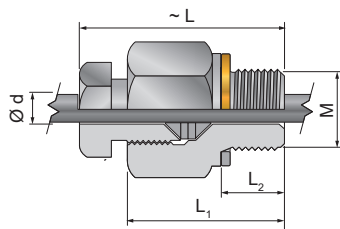
- Pro upevnění snímače za ochrannou trubku.
- Těsnicí prvek keramický provazec.
- Max. provozní tlak 100 kPa,
- Max. provozní teplota 300 °C.

Typy

Obj. kód	d (jmenovitý / skutečný)	d1 (jmenovitý / skutečný)	d2	d3	b	a	e
UP 01	14 / 15 mm	14 / 16 mm	26 mm	35 mm	50 mm	75 mm	55 mm
UP 02	15 / 16 mm	15 / 16 mm	26 mm	35 mm	50 mm	75 mm	55 mm
UP 03	22 / 23 mm	22 / 23 mm	33 mm	40 mm	65 mm	90 mm	70 mm
UP 04	32 / 33 mm	26 / 28 mm	36 mm	45 mm	65 mm	90 mm	70 mm
UP 05	32 / 33 mm	32 / 33 mm	42 mm	51 mm	65 mm	90 mm	70 mm

Příklad objednávky:

UP 02



Upevňovací přesuvné šroubení

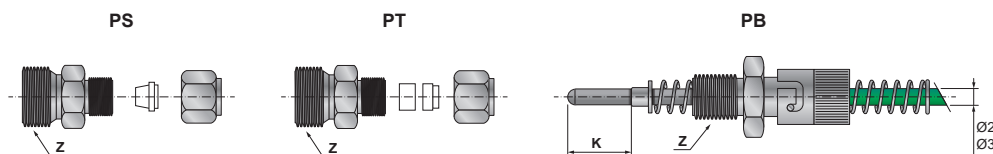
- Pro upevnění snímače za stonk nebo ochrannou trubku.
- Těsnící prvek keramický provazec.
- Max. provozní tlak 100 kPa,
- Max. provozní teplota 400 °C.

Rozměry							UPS ① ②	
1. kód *1	d (jmenovitý / skutečný)	Připojovací závit	L	L1	L2	OK1	OK2	
3 M12	3 / 3,5 mm	M12×1,5	36 mm	27 mm	10 mm	14 mm	19 mm	
4,5 M12	4,5 / 5 mm	M12×1,5	36 mm	27 mm	10 mm	14 mm	19 mm	
6 M20	6 / 6,5 mm	M20×1,5	47 mm	35 mm	15 mm	19 mm	27 mm	
8 M20	8 / 8,5 mm	M20×1,5	47 mm	35 mm	15 mm	19 mm	27 mm	
11 M20	11 / 11,5 mm	M20×1,5	47 mm	35 mm	15 mm	22 mm	27 mm	
14 M27	14 / 14,5 mm	M27×2	61 mm	43 mm	20 mm	27 mm	32 mm	
15 M27	15 / 15,5 mm	M27×2	61 mm	43 mm	20 mm	27 mm	32 mm	
20 M30	20 / 20,5 mm	M30×2	72 mm	50 mm	24 mm	32 mm	36 mm	
22 M33	22 / 22,5 mm	M33×2	72 mm	50 mm	24 mm	36 mm	41 mm	

Materiál		UPS ① ②
2. kód	Popis	
0	11109, pozink	
9	jiný	

*1 - Pouze pro upevnění snímačů teploty v neproudícím plynném médiu, bez mechanických namáhání snímače včetně rázů a vibrací; použití v místech, kde je třeba měnit ponor snímače a kde z důvodu vysoké teploty nelze použít šroubení PT

Příklad objednávky:
UPS 6 M20 0



Přesuvné upevňovací šroubení pro plášťové snímače teploty

Provedení				P ① ② ③
1. kód	Popis	T _{MAX}	p _{MAX}	
S	s nerezovým zářezným kroužkem, materiál šroubení nerezová ocel *1	600 °C / 0,1 MPa	4 MPa / 100 °C	
T	s PTFE těsnícím kroužkem, materiál šroubení nerezová ocel *2	200 °C / 0,1 MPa	0,6 MPa / 100 °C	
B	s bajonetovým připojením, opěrným kroužkem a pružinou, materiál poniklovaná mosaz *3			

*1 - Možnost nastavení délky ponoru snímače teploty pouze při první montáži. *2 - Možnost změny nastavení délky ponoru snímače teploty při opakované montáži. *3 - Při objednání bajonetového připojení včetně snímače nutno v objednávce uvést délku K v mm.

Připojovací závit Z

P 1 2 3

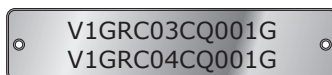
2. kód	Popis	
M01	M8×1	pouze pro snímače s vnějším průměrem pláště 1 až 3 mm
M02	M12×1,5	pouze pro snímače s vnějším průměrem pláště 3 až 6 mm (nelze pro šroubení PB)
M03	M16×1,5	pouze pro snímače s vnějším průměrem pláště 3 až 6 mm
M04	M20×1,5	pouze pro snímače s vnějším průměrem pláště 3 až 6 mm
M05	M12	pouze pro snímače s vnějším průměrem pláště 3 až 6 mm (pouze pro šroubení PB)
G01	G1/8"	pouze pro snímače s vnějším průměrem pláště 1 až 3 mm
G02	G1/4"	pouze pro snímače s vnějším průměrem pláště 3 až 6 mm
G03	G3/8"	pouze pro snímače s vnějším průměrem pláště 3 až 6 mm
G04	G1/2"	pouze pro snímače s vnějším průměrem pláště 3 až 6 mm
N01	1/8" NPT	pouze pro snímače s vnějším průměrem pláště 1 až 3 mm
N02	1/4" NPT	pouze pro snímače s vnějším průměrem pláště 3 až 6 mm
N03	3/8" NPT	pouze pro snímače s vnějším průměrem pláště 3 až 6 mm
N04	1/2" NPT	pouze pro snímače s vnějším průměrem pláště 3 až 6 mm

Vnější průměr pláště snímače

P 1 2 3

3. kód	Popis
D15	1,5 mm
D20	2 mm
D30	3 mm
D45	4,5 mm
D60	6 mm

Příklad objednávky:
PS M04 D60



Popisné štítky závěsné – BZS

- Vhodný pro: kódy KKS (TAG), název měřicího místa, čísla kabelů, atd.

Provedení

BZS 1 2

1. kód	Rozměry	Materiál	Počet otvorů pro montáž	
1	70 × 15 × 1 mm	1.4401	1	max. 1 řádek textu výšky 5 mm, délky 58 mm
2	70 × 20 × 1 mm	1.4401	1	max. 2 řádky textu výšky 5 mm, délky 58 mm
3	135 × 42 × 1 mm	1.4301	2	max. 4 řádky textu výšky 5 mm, délky 115 mm
4	195 × 67 × 1 mm	1.4301	2	max. 7 řádků textu výšky 5 mm, délky 160 mm
5	88 × 18 × 1 mmjiný	1.4301	2	max. 2 řádky textu výšky 5 mm, délky 76 mm
9				

Text

BZS 1 2

2. kód	Výška textu
5	5 mm (standard)
...	jiná

Příklad objednávky:
BZS 2 5