

# PRETRANS 6185

## Pasivní oddělovač proudového signálu 4 až 20 mA

- Jedno, dvou nebo čtyřkanálové provedení.
- Šířka menší než 6 mm na kanál nebo 168 kanálů na 1 m.
- Napájení ze vstupní proudové smyčky 4 až 20 mA, nepotřebuje pomocné napájení, úbytek napětí  $< 1,8 V_{SS}$ .
- Přesnost 0,1 %.
- Galvanické oddělení  $2 kV_{ST}$ .
- Rychlá časová odezva.
- Pro montáž na lištu DIN, odnímatelná svorkovnice.



### Použití

Galvanicky odděluje analogový proudový signál. Eliminace zemních smyček a diferenciálních měření signálů. Výhodný poměr cena/výkon pro galvanické oddělení proudových signálů SCADA nebo PLC systémy. Bezproblémový převod proudových signálů odpovídající NAMUR specifikaci (detekce chyby čidla).

### Technická charakteristika

6185 je napájen z měřené proudové smyčky, úbytek max.  $1,8 V_{SS}$ . Vstup je chráněn proti přepětí a přepólování. Úbytek napětí každého kanálu je  $V_{drop} = 1,8 + (I_{out} * R_{load})$ . Výstupní napětí je maximálně  $15 V_{SS}$ . Vstupy a výstupy jsou diferenciální a galvanicky oddělené.

### Montáž

Montáž se provádí ve svislé nebo vodorovné poloze na lištu DIN.

Jelikož se přístroje můžou montovat blízko sebe, je možno namontovat až 168 kanálů na metr.

### Elektrická specifikace

#### Specifikace rozsahu:

-20 až +60 °C

#### Obecná specifikace:

Vnitřní spotřeba, max.: 40 mW (1 kanál)  
 Úbytek napětí, min.:  $< 1,8 V_{SS}$   
 Úbytek napětí, max.:  $1,8 V + (I_{out} * R_{load})$   
 Oddělovací napětí, zkouška:  $2 kV_{ST}$   
 Signál / poměr šumu:  $> 60 \text{ dB}$  (0 až 100 kHz)  
 Časová odezva (0 až 90 %, 100 až 10 %):  $< 4 \text{ ms}$   
 Kalibrační teplota: 20 až 28 °C

Přesnost: platí větší z obecných a základních hodnot

Hlavní hodnoty		
Vstup	Absolutní přesnost	Teplotní koeficient
mA	$\leq \pm 0,1 \%$ z rozsahu	$\leq \pm 0,01 \%$ z rozsahu / °C

Základní hodnoty		
Vstup	Základní přesnost	Teplotní koeficient
mA	$\leq \pm 16 \mu\text{A}$	$\leq \pm 1,6 \mu\text{A} / ^\circ\text{C}$

EMC (odolnost proti vlivům):  $< \pm 0,5 \%$  z měřicího rozsahu  
 Max. velikost vodiče:  $1 \times 2,5 \text{ mm}^2$   
 Utahovací moment šroubku svorky: 0,5 Nm  
 Relativní vlhkost:  $< 95 \%$  (bez kondenzace)  
 Rozměry:  $109 \times 23,5 \times 104 \text{ mm}$   
 Typ lišty DIN: DIN 46277  
 Stupeň krytí: IP 20  
 Hmotnost: 0,155 / 0,180 / 0,230 kg

#### Proudový vstup:

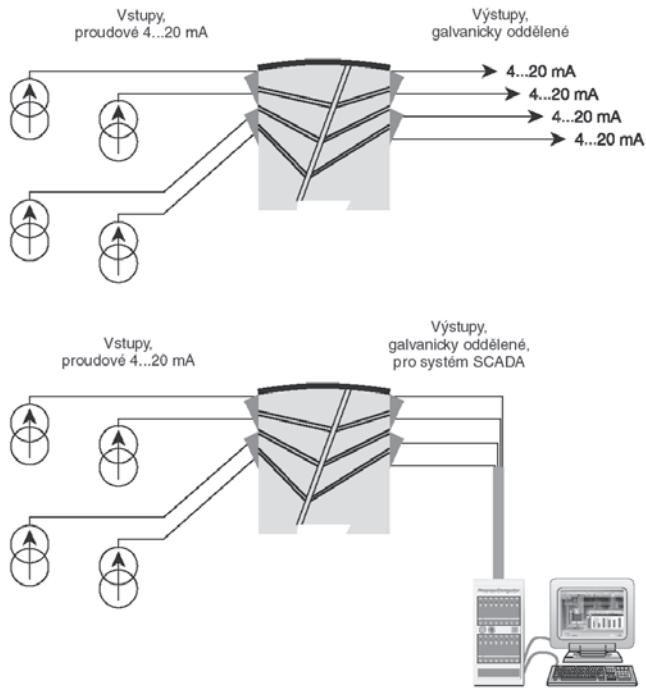
Měřicí rozsah: 0 až 23 mA  
 Min. měřicí rozsah: 1:1  
 Vstupní odpor:  $90 \Omega + R_{zátěže}$

#### Proudový výstup:

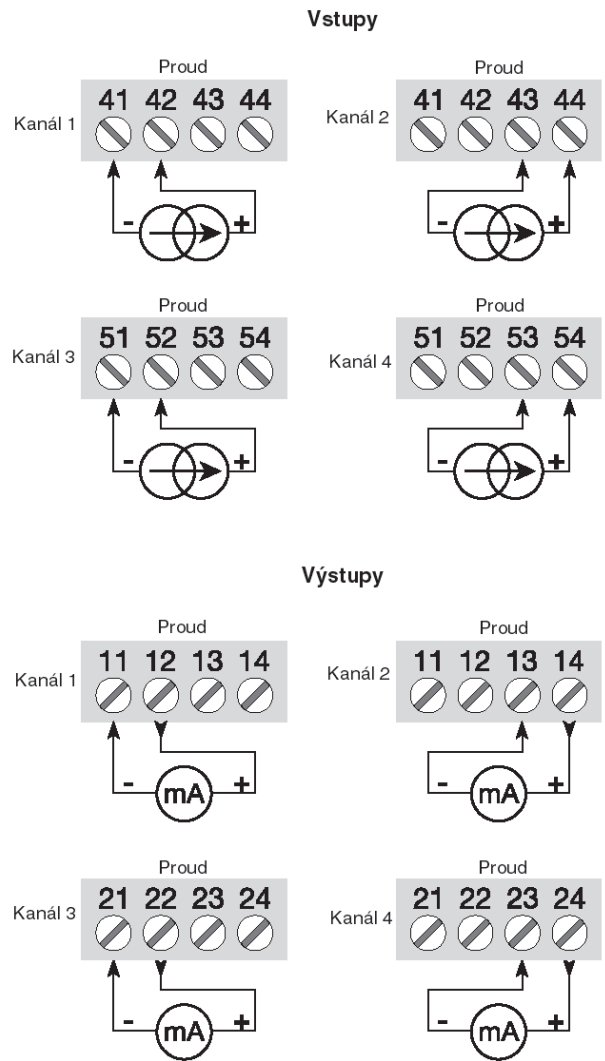
Rozsah signálu: 0 až 23 mA  
 Min. rozsah signálu: 1:1  
 Max. zátěž: 20 mA /  $600 \Omega$  /  $12 V_{SS}$   
 Trvalá zátěž:  $< 0,03 \%$  z rozsahu /  $100 \Omega$   
 Proudové omezení:  $\leq 50 \text{ mA}$   
 Napěťové omezení:  $15 V_{SS}$

# Pasivní oddělovač proudového signálu 4 až 20 mA PRETRANS 6185

## Blokové schéma



## Připojení



Typ	Popis
• PRETRANS 6185	Pasivní oddělovač proudového signálu 4 až 20 mA na lištu DIN
Kód	Počet kanálů
○ A	1 kanál
○ B	2 kanály
• D	4 kanály

Příklad objednávky: PRETRANS 6185 A

Záruka 5 let.

• ... označené provedení skladem

○... označené provedení k dodání do čtrnácti dnů