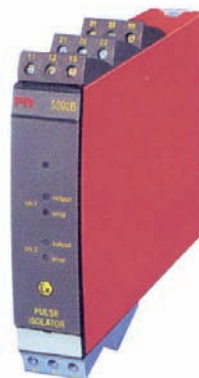


# PRECON 5202B

## Jiskrově bezpečný oddělovač pulsních signálů

- Dvoukanálové provedení - dva nebo čtyři výstupy.
- Galvanické oddělení 3,75 kV<sub>ST</sub>
- Zdvojený výstup.
- Signalizace poruchy kabelu.
- Univerzální napájecí napětí 21,6 až 253 V<sub>ST</sub> / 19,2 až 300 V<sub>SS</sub>\*
- Pro montáž na lištu DIN, odnímatelná svorkovnice.
- ATEX (Ex) II (1) GD [EEx ia] IIC.



### Použití

Odpojovač impulsů s bezpečnostní bariérou pro napájení snímačů NAMUR instalovaných v nebezpečném prostředí.

Odpojovač impulsů s bezpečnostní bariérou pro detekci mechanických kontaktů instalovaných v nebezpečném prostředí.

Jeden vstupní signál lze použít na dvou samostatných výstupech.

Detekce chyby kabelu na samostatném výstupu.

Pomocné napětí:

Napájení NAMUR: 8 V<sub>SS</sub> / 8 mA

Max. průřez vodiče: 1 x 2,5 mm<sup>2</sup> lanko

Utahovací moment šroubku svorky: 0,5 Nm

Relativní vlhkost: < 95 % (bez kondenzace)

Rozměry: 109 x 23,5 x 130 mm

Typ lišty DIN: DIN 46277

Stupeň krytí: IP 20

Hmotnost: 0,230 kg

### Technická specifikace

5202B1 a 5202B2 mají relé s přepínacími kontakty nebo otevřené NPN kolektory dostupné v bezpečné oblasti.

5202B4 má 4 SPST relé, která se aktivují současně dvě a dvě a která jsou dostupná v bezpečné oblasti. Každé relé lze naprogramovat na funkci N.O. nebo N.C.

Vstupy, výstupy a napájení jsou plovoucí a galvanicky oddělené.

5202 je vyroben podle přísných bezpečnostních požadavků a je tedy vyhovující pro použití v zařízeních SIL 2.

### Vstupy:

Typ čidla:

NAMUR dle EN 60947-5-6

Mechanický spínač

Frekvenční rozsah: 0 až 5 kHz

Délka impulsu: > 0,1 ms

Vstupní odpor: 1 kΩ

Spouštěcí úroveň, signál: < 1,2 mA, > 2,1 mA

Spouštěcí úroveň, chyba kabelu: < 0,1 mA, > 6,5 mA

### Montáž

Montáž se provádí ve svislé nebo vodorovné poloze na lištu DIN.

Možno namontovat až 84 kanálů na metr.

### Výstupy:

#### Reléové výstupy:

Maximální frekvence: 20 Hz

Maximální napětí: 250 V<sub>ef</sub>

Maximální proud: 2 A<sub>ST</sub>

Maximální střídavý výkon: 100 VA

Maximální zátěž při 24 V<sub>SS</sub>: 1 A

#### Výstupy otevřeného NPN kolektoru:

Maximální frekvence: 5 kHz

Délka impulsu: > 0,1 ms

Maximální zátěž proud / napětí: 80 mA / 30 V<sub>SS</sub>

Úbytek napětí při 25 mA / 80 mA: < 0,75 V<sub>SS</sub> / < 2,5 V<sub>SS</sub>

### EEx / I.S schválení:

DEMKO 99ATEX127186:

II (1) GD

[EEx ia] IIC

Použití pro zóny:

0, 1, 2, 20, 21, 22

### Elektrická specifikace

#### Specifikace rozsahu:

-20 až +60 °C

#### Obecná specifikace:

Univerzální napájecí napětí: 21,6 až 253 V<sub>ST</sub> 50 až 60 Hz  
19,2 až 300 V<sub>SS</sub>

Vnitřní spotřeba, 5202B1, B2: ≤ 1,5 W (2 kanály)

Maximální spotřeba 5202B1, B2: ≤ 1,5 W (2 kanály)

Vnitřní spotřeba, 5202B4: ≤ 2 W (2 kanály)

Maximální spotřeba 5202B4: ≤ 2 W (2 kanály)

Pojistka: 400 mA T / 250 V<sub>ST</sub>

Oddělovací napětí, zkouška / funkce: 3,75 kV<sub>ST</sub> / 250 V<sub>ST</sub>

Kalibrační teplota: 20 až 28 °C

Přídavná chyba odolnosti EMC: < ±0,5 %

Zvýšená EMC odolnost:

NAMUR NE 21, kritérium A, skupiny impulsů < ±1 %

### Údaje Ex / I.S, ATEX:

Svorky 41 až 43 (51 až 53)

U<sub>m</sub> - 250 V

U<sub>o</sub> - 10,6 V<sub>SS</sub>

I<sub>o</sub> - 13,8 mA<sub>SS</sub>

P<sub>o</sub> - 38 mW

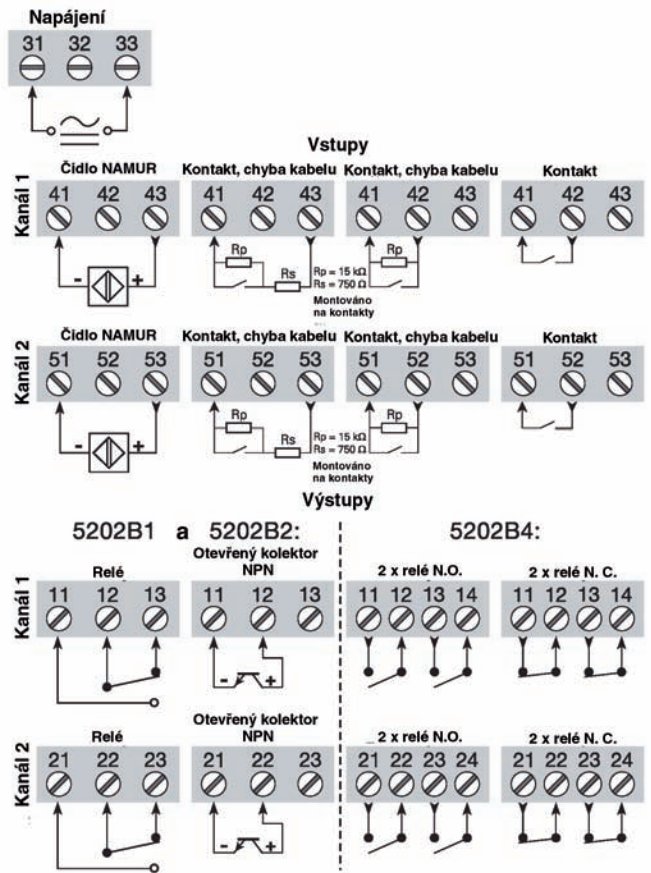
L<sub>o</sub> - 160 mH

C<sub>o</sub> - 1,9 μF

## Blokové schéma



## Připojení



Typ	Popis
• PRECON 5202B	Dvoukanálový Ex oddělovač pulsních signálů na lištu DIN, (Ex) II (1) GD [EEx ia] IIC
Kód	Výstup
• 1	otevřený kolektor NPN
• 2	2x 1 relé
• 4	2x 2 relé
Příklad objednávky: PRECON 5202B 1	
Záruka 5 let.	

•... označené provedení skladem

○.. označené provedení k dodání do čtrnácti dnů