

# NÁVOD

## ZS-010, ZS-011

### Stabilizované napájecí zdroje



- Napájení převodníků neelektrických veličin ve dvou-, tří- a čtyřvodičovém zapojení.
- Výstupní napětí  $24 V_{SS} \pm 0,5 V$ .
- Výstupní proud 40 mA (25 mA).
- Napájecí napětí  $230 V_{ST} (+10 \%, -15 \%)$ .
- Elektrická pevnost  $4000 V_{ST}$
- Provedení IP 40 (na lištu DIN TS 35 a TS 32) a IP 55 (na stěnu).
- Vysoká odolnost proti rušení dle ČSN EN 61326-1/A1 (průmyslové prostředí).

**Obsah**

<b>1. Obecné pokyny a informace</b>	
1.1 Použité symboly .....	3
1.2 Rozsah dodávky.....	3
1.3 Popis dodávky a balení .....	3
1.4 Skladování .....	3
1.5 Instalace a uvedení do provozu .....	3
1.6 Obsluha a údržba.....	3
1.7 Náhradní díly.....	3
1.8 Opravy.....	3
1.9 Záruka.....	3
1.10 Životnost.....	3
<b>2. Likvidace</b>	
2.1 Nakládání s obaly a likvidace.....	3
<b>3. Popis výrobku</b>	
3.1 Použití .....	4
3.2 Popis .....	4
<b>4. Parametry výrobku</b>	
4.1 Technické parametry .....	4
4.2 Doplnující parametry .....	4
4.3 Provozní podmínky.....	4
4.4 Ostatní parametry .....	4
4.5 Rozměrové nákresy .....	5
<b>5. Pokyny pro instalaci a provoz</b>	
5.1 Elektrické připojení.....	5
<b>6. Objednání</b>	
6.1 Objednací tabulka .....	6
Kontakty .....	8

## 1. Obecné pokyny a informace

### 1.1 Použité symboly



značka varování, pro bezpečné použití je nutné postupovat dle návodu



výrobek nepatří do komunálního odpadu a podléhá oddělenému sběru

### 1.2 Rozsah dodávky

Ujistěte se, že jsou obsaženy všechny části vypsány v dodacím listě, a že odpovídají Vaší objednávce:

- návod na montáž, obsluhu a údržbu.
- dodací list.
- osvědčení o jakosti
- prohlášení o shodě.

### 1.3 Popis dodávky a balení

Výrobek se dodává zabalený v PE sáčku vložený do krabice z mikrovlnné lepenky o tloušťce stěny 2mm. Krabička je označená identifikačním štítkem se značkou výstupní kontroly. Tento obal zaručuje odolnost proti působení podmínek třídy IE23 podle EN 60721-3-2. Výrobky se přepravují v krytých dopravních prostředcích vylučujících otřesy a rázy.

### 1.4 Skladování



Výrobky se skladují při teplotě od -25 do 60 °C a při relativní vlhkosti do 80 %, v prostorech, kde je vyloučeno srážení vodních par na výrobcích. Výrobky zde nesmí být vystaveny nárazům, otřesům, ani působení škodlivých par a plynů.

### 1.5 Instalace a uvedení do provozu



Výrobek je určen pro montáž do prostředí bez nebezpečí výbuchu. Montážní poloha zdrojů ZS-011 je libovolná, s kabelovými vývodkami pokud možno směrem dolů. U typu ZS-011 musí být vnější průměr kabelů v rozsahu Ø 5 až 8 mm a vývodky PG9 je nutno pečlivě dotáhnout a utěsnit, aby bylo zachováno krytí IP 55.

K utěsnění nevyužitých průchodek slouží záslepky. Typ ZS-010 se umísťuje na lištu do instalační skříňky. Síťové svorky musí být vzdáleny od kovového panelu min. 8 mm. Zdroje jsou určeny pro trvalý provoz a nemají v přívodu napájení tavnou pojistku ani vypínač síťového napětí, proto by měly být externě jističy pojistkou F80 mA / 230 V nebo jističem.

Přívod napájecího napětí musí mít možnost vypnutí. Vypínač musí být umístěn v blízkosti instalace zdroje, musí být označený jako odpojovací zařízení a musí být snadno dosažitelný obsluhou. Připojování zdroje mohou provádět pracovníci alespoň znalí podle §5 vyhlášky č. 50/1978 Sb. Šroubové svorky slouží k připojení vodičů o průřezu 0,5 až 1,5 mm<sup>2</sup>.

### 1.6 Obsluha a údržba

Výrobek nevyžaduje obsluhu ani údržbu.

### 1.7 Náhradní díly

Nedodávají se.

### 1.8 Opravy

Výrobky opravuje výrobce. Do opravy se výrobky zasílají v obalu, který zaručuje tlumení rázů a otřesů a chrání před poškozením během dopravy.

### 1.9 Záruka



Výrobek je vyroben podle výrobních a zkušebních předpisů výrobce. Podle obchodního zákoníku č. 513/91 Sb. se na výrobek poskytuje záruka 24 měsíců ode dne dodání uvedeného na dodacím listu.

Záruka se vztahuje na vady vzniklé vadným materiálem nebo provedením výrobku. Záruka zaniká pokud byly na výrobku provedeny úpravy a pokud byl výrobek poškozen násilně mechanicky nebo nesprávným použitím. Případná reklamacie s uvedením závady se zasílá písemně spolu s vadným výrobkem, zajištěným před poškozením dopravou, zpět výrobci.

### 1.10 Životnost

Minimální životnost výrobku je 10 let.

## 2. Likvidace

### 2.1 Nakládání s obaly a likvidace



Veškeré výrobcem používané obaly, obalové materiály a součásti obalů uváděné na trh nebo do oběhu splňují podmínky stanovené zákonem č.477/2001 Sb. Společnost JSP, s.r.o. má v souvislosti s nakládáním s obaly uzavřenou smlouvu o sdruženém plnění č. EK-F00022475 s autorizovanou obalovou společností EKO-KOM a.s. a dále je zapojena do kolektivního systému RETELA, zajišťujícímu v souladu s ustanovením § 37h odst. 1. písm. c) a § 37n odst. 3. zákona o odpadech společné plnění povinností výrobců pro zpětný odběr, oddělený odběr, zpracování, využití a odstranění elektrozařízení a elektroodpadu na území České republiky. Elektronické výrobky, uváděné naší společností poprvé na trh, jsou označeny značkou pro recyklaci a logem naší firmy. Staré výrobky mohou zákazníci vracet ve sběrných místech systému RETELA, případně v místě nákupu. Seznam sběrných míst systému RETELA najdete na stránkách [www.retela.cz](http://www.retela.cz).

## 3. Popis výrobku

### ZS-010, ZS-011 Stabilizované napájecí zdroje

- Napájení převodníků neelektrických veličin ve dvou-, tří- a čtyřvodičovém zapojení.
- Výstupní napětí  $24 V_{SS} \pm 0,5 V$ .
- Výstupní proud 40 mA (25 mA).
- Napájecí napětí  $230 V_{ST} (+10 \%, -15 \%)$ .
- Elektrická pevnost  $4000 V_{ST}$
- Provedení IP 40 (na lištu DIN TS 35 a TS 32) a IP 55 (na stěnu).
- Vysoká odolnost proti rušení dle ČSN EN 61326-1/A1 (průmyslové prostředí).



#### 3.1 Použití

Stabilizované napájecí zdroje ZS-010 a ZS-011 jsou určeny k napájení převodníků neelektrických veličin ve dvou-, tří- a čtyřvodičovém zapojení v prostředí bez nebezpečí výbuchu.

#### 3.2 Popis

Jmenovité výstupní napětí je  $24 V_{SS}$ . Typ ZS-010 lze umístit na lištu DIN TS 35 a TS 32, typ ZS-011 má krytí IP 55, lze jej upevnit na stěnu čtyřmi šrouby a je vybaven třemi vývodkami. Díky zdvojení výstupních svorek lze na zdroj připojit převodník i ukazovací přístroj k vyhodnocení jeho výstupního signálu bez přídavné svorkovnice. Použité plastové skříňky mají vysokou mechanickou odolnost a teplotní stálost.

## 4. Parametry výrobku

### 4.1 Technické parametry

#### Použití:

napájení převodníků

#### Výstupní napětí:

stabilizované  $24 V_{SS} \pm 0,5 V$

#### Výstupní proud:

0 až 40 mA s omezením na cca 60 mA

0 až 25 mA s omezením na cca 45 mA

#### Napájecí napětí:

$230 V_{ST} (+10 \%, -15 \%)$ , 48 až 62 Hz

#### Příkon:

max. 5 VA

#### Elektrická pevnost:

$4000 V_{ST}$  výstupní obvody proti síťovému obvodu

### 4.2 Doplnující parametry

Zdroje jsou provedeny jako zařízení třídy ochrany II, kategorie přepětí v instalaci 3 dle ČSN EN 61010-1 (CAT III - 300 V). Vyhovují ČSN EN 60730-1/1994, jsou odolné proti dlouhodobému zkratu výstupu a jsou chráněny vratnou teplotní ochranou. Zdroje jsou určeny pro trvalý provoz a nemají v přívodu napájení tavnou pojistku. Proto musí být v přívodu napájení nainstalován vypínač nebo jistič. Výstup je typu SELV.

Zdroje byly testovány a schváleny v EZÚ Praha (státní zkušebna 201), certifikát č. 1000578 ze dne 16.3.2000.

Ke zdrojům je vydáno ES prohlášení o shodě ve smyslu zákona č. 22/1997 Sb. v platném znění.

#### Vliv změny teploty:

na výstupní napětí  $\pm 0,5 \%/10 \text{ }^\circ\text{C}$

#### EMC (elektromagnetická kompatibilita):

ČSN EN 61326-1

#### Izolační odpor:

min. 50 M $\Omega$

### 4.3 Provozní podmínky

#### Rozsah pracovních teplot:

teplota okolí  $-25$  až  $60 \text{ }^\circ\text{C}$

#### Vlhkost:

ZS-010 10 až 80 % r. v.

ZS-011 0 až 100 % r. v. s kondenzací

#### Nadmořská výška:

do 2000 m nad hladinou moře

### 4.4 Ostatní parametry

#### Stupeň krytí:

(dle ČSN EN 60529)

ZS-010 IP 40 (svorky IP 00)

ZS-011 IP 55

#### Hmotnost:

ZS-010 240 g

ZS-011 420 g

#### Materiál skříňky:

ZS-010 polyamid

ZS-011 polykarbonát

## 4.5 Rozměrové nákresy

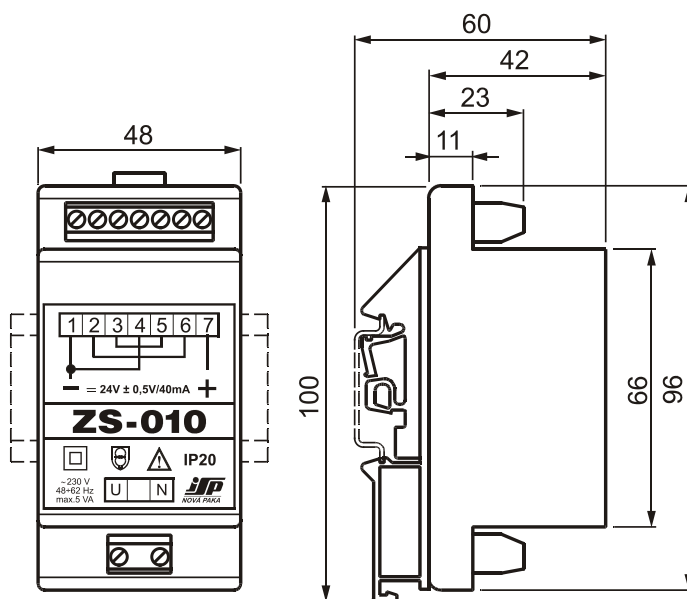
### Typ ZS-010

#### Vhodné montážní lišty:

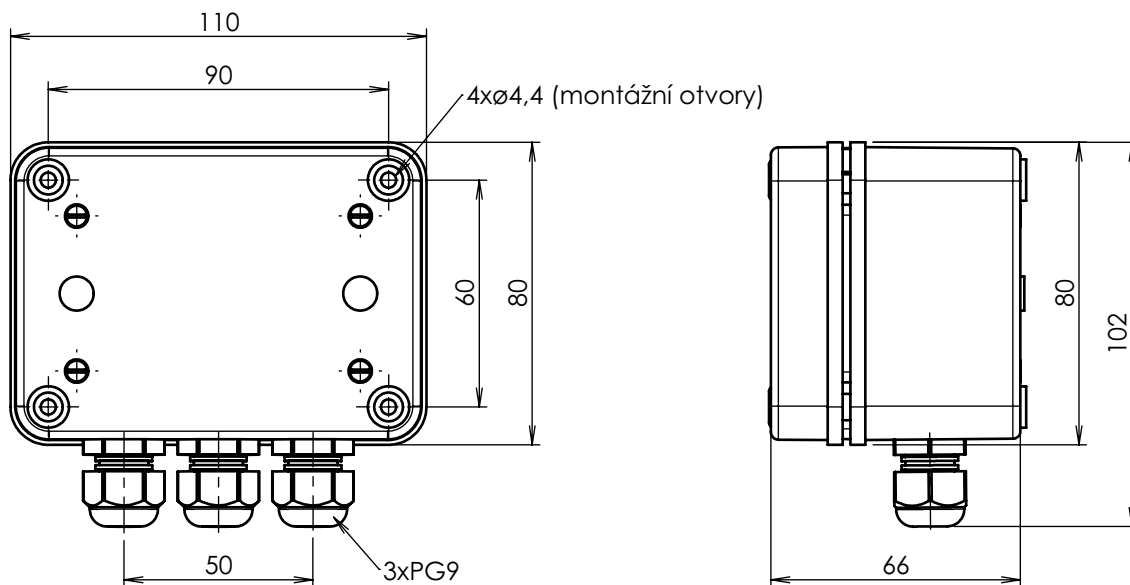
- 35 x 27 x 7,5 mm EN 50022
- 35 x 24 x 15 mm EN 50022
- 35 x 27 x 15 mm
- 32 mm EN 50035 G-32

Šroubové svorky slouží k připojení vodičů o průřezu 0,5 až 1,5 mm<sup>2</sup>.

Vzdálenost síťových svorek od kovového panelu musí být minimálně 8 mm!

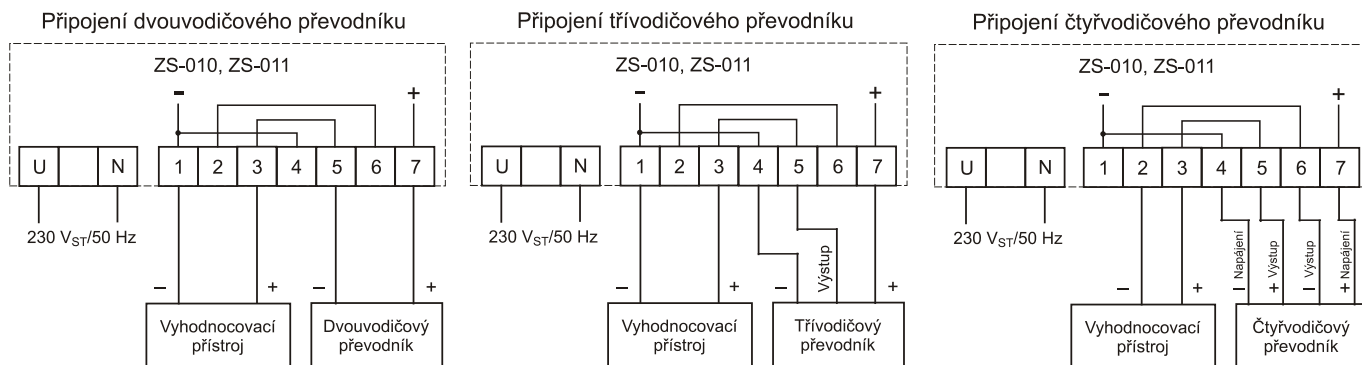


### Typ ZS-011



## 5. Pokyny pro instalaci a provoz

### 5.1 Elektrické připojení



### 6. Objednání

#### 6.1 Objednací tabulka

Typ	Popis
• 119	Stabilizovaný napájecí zdroj
Kód	Popis
• 010	stabilizovaný napájecí zdroj ZS-010 (provedení na lištu DIN TS 35 a TS 32, krytí IP 40)
• 011	stabilizovaný napájecí zdroj ZS-011 (provedení na stěnu, rozměry 110x112x65 mm, krytí IP 55)
Kód	Výstupní proud
• 0	40 mA
1	25 mA

**Příklad objednávky: 119 0110**

- ... označené provedení skladem



## **JSP, s.r.o. - Česká republika**

---

**Vedení společnosti, prodej  
Jičín**

Raisova 547, 506 01 Jičín, tel.: +420 493 760 811, fax: +420 493 760 820  
e-mail: [jsp@jsp.cz](mailto:jsp@jsp.cz), <http://www.jsp.cz>

**Pobočka Ústí nad Labem**

Klíšská 977/77, 400 01 Ústí nad Labem, tel.: +420 475 208 650, fax: +420 475 208 659  
e-mail: [jsp.usti@jsp.cz](mailto:jsp.usti@jsp.cz)

**Pobočka Plzeň**

Lobezská 15, 326 00 Plzeň, tel.: +420 377 431 112, fax: +420 377 431 115  
e-mail: [jsp.plzen@jsp.cz](mailto:jsp.plzen@jsp.cz)

**Pobočka Brno**

Tuřanka 115, 627 00 Brno, tel.: +420 549 216 901, +420 603 521 898, fax: +420 549 216 904  
e-mail: [jsp.brno@jsp.cz](mailto:jsp.brno@jsp.cz)

**Kancelář Praha**

Vyskočilova 741/3, 140 00 Praha 4 - Michle, tel.: +420 241 408 404, fax: +420 493 760 820  
e-mail: [jsp.praha@jsp.cz](mailto:jsp.praha@jsp.cz)

**Kancelář Ostrava**

Plzeňská 18 (budova Ferony), 709 65 Ostrava - Zábřeh, tel.: +420 604 628 308  
e-mail: [jsp.ostrava@jsp.cz](mailto:jsp.ostrava@jsp.cz)

## **JSP Slovakia s.r.o. - Slovenská republika**

---

**Vedení společnosti, prodej  
Bratislava**

Karloveská 63, 841 04 Bratislava, tel.: +421 2 6030 1080, fax: +421 2 6030 1089  
e-mail: [predaj@jsp.sk](mailto:predaj@jsp.sk), <http://www.jsp.sk>

**Pobočka Košice**

Krivá 23, 040 01 Košice, tel.: +421 55 728 9811, +421 903 282 484, fax: +421 55 728 9812  
e-mail: [jsp.kosice@jsp.sk](mailto:jsp.kosice@jsp.sk)

**SERVISNÍ LINKA JSP**

**+420 605 951 061**

---

**[www.jsp.cz](http://www.jsp.cz)**