

ZS-010, ZS-011 Stabilizované napájecí zdroje

- Napájení převodníků neelektrických veličin ve dvou-, tří- a čtyřvodičovém zapojení.
- Výstupní napětí $24 V_{SS} \pm 0,5 V$.
- Výstupní proud 40 mA (25 mA).
- Napájecí napětí $230 V_{ST} (+10 \%, -15 \%)$.
- Elektrická pevnost $4000 V_{ST}$
- Provedení IP 40 (na lištu DIN TS 35 a TS 32) a IP 55 (na stěnu).
- Vysoká odolnost proti rušení dle ČSN EN 61326-1/A1 (průmyslové prostředí).



Použití

Stabilizované napájecí zdroje ZS010 a ZS-011 jsou určeny k napájení převodníků neelektrických veličin ve dvou-, tří- a čtyřvodičovém zapojení v prostředí bez nebezpečí výbuchu.

Popis

Jmenovité výstupní napětí je $24 V_{SS}$. Typ ZS-010 lze umístit na lištu DIN TS 35 a TS 32, typ ZS-011 má krytí IP 55, lze jej upevnit na stěnu čtyřmi šrouby a je vybaven třemi vývodkami. Díky zdvojení výstupních svorek lze na zdroj připojit převodník i ukazovací přístroj k vyhodnocení jeho výstupního signálu bez přídavné svorkovnice. Použité plastové skříňky mají vysokou mechanickou odolnost a teplotní stálost.

Technické parametry

Použití:

napájení převodníků

Výstupní napětí:

stabilizované $24 V_{SS} \pm 0,5 V$

Výstupní proud:

0 až 40 mA s omezením na cca 60 mA

0 až 25 mA s omezením na cca 45 mA

Napájecí napětí:

$230 V_{ST} (+10 \%, -15 \%)$, 48 až 62 Hz

Příkon:

max. 5 VA

Elektrická pevnost:

$4000 V_{ST}$ výstupní obvody proti síťovému obvodu

Doplňující parametry

Zdroje jsou provedeny jako zařízení třídy ochrany II, kategorie přepětí v instalaci 3 dle ČSN EN 61010-1 (CAT III - 300 V). Vyhovují ČSN EN 60730-1/1994, jsou odolné proti dlouhodobému zkratu výstupu a jsou chráněny vratnou teplotní ochranou. Zdroje jsou určeny pro trvalý provoz a nemají v přívodu napájení tavnou pojistku. Proto musí být v přívodu napájení nainstalován vypínač nebo jistič. Výstup je typu SELV.

Zdroje byly testovány a schváleny v EZÚ Praha (státní zkušebna 201), certifikát č. 1000578 ze dne 16.3.2000.

Ke zdrojům je vydáno ES prohlášení o shodě ve smyslu zákona č. 22/1997 Sb. v platném znění.

Vliv změny teploty:

na výstupní napětí $\pm 0,5 \%/10^\circ C$

EMC (elektromagnetická kompatibilita):

ČSN EN 61326-1

Izolační odpor:

min. 50 MΩ

Provozní podmínky

Rozsah pracovních teplot:

teplota okolí -25 až $60^\circ C$

Vlhkost:

ZS-010 10 až 80 % r. v.

ZS-011 0 až 100 % r. v. s kondenzací

Nadmořská výška:

do 2000 m nad hladinou moře

Ostatní údaje

Stupeň krytí:

(dle ČSN EN 60529)

ZS-010 IP 40 (svorky IP 00)

ZS-011 IP 55

Hmotnost:

ZS-010 240 g

ZS-011 420 g

Materiál skříňky:

ZS-010 polyamid

ZS-011 polykarbonát

Stabilizované napájecí zdroje ZS-010, ZS-011

Rozměrové nákresy

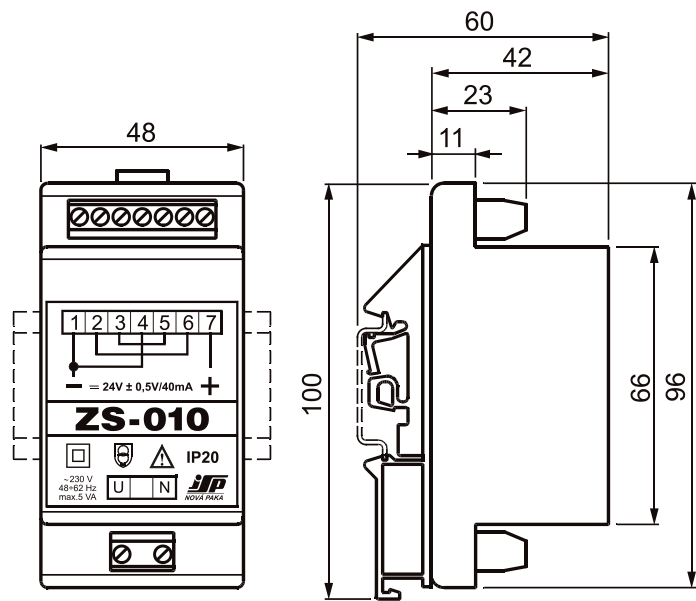
Typ ZS-010

Vhodné montážní lišty:

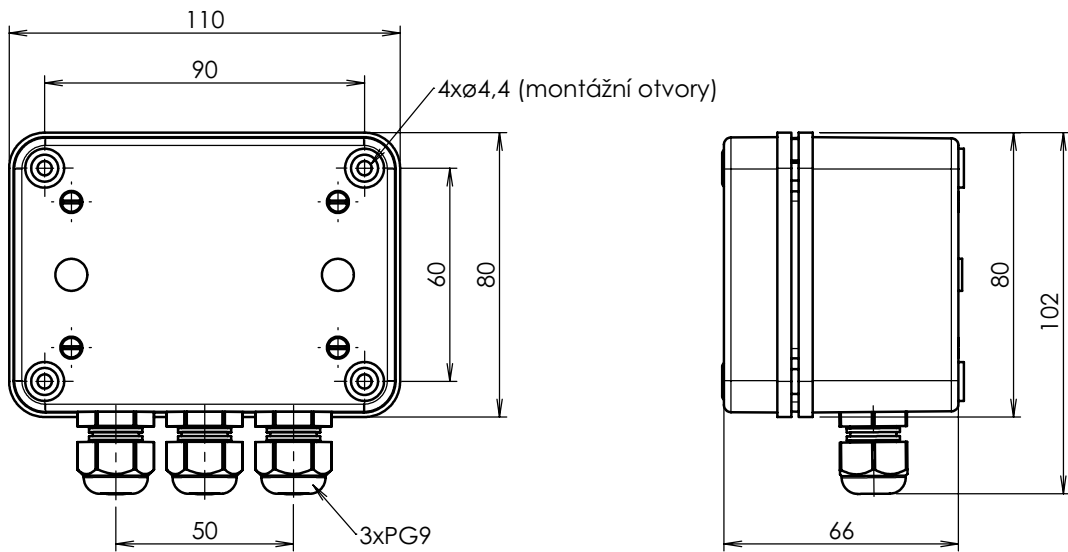
- 35 x 27 x 7,5 mm EN 50022
- 35 x 24 x 15 mm EN 50022
- 35 x 27 x 15 mm
- 32 mm EN 50035 G-32

Šroubové svorky slouží k připojení vodičů o průřezu 0,5 až 1,5 mm².

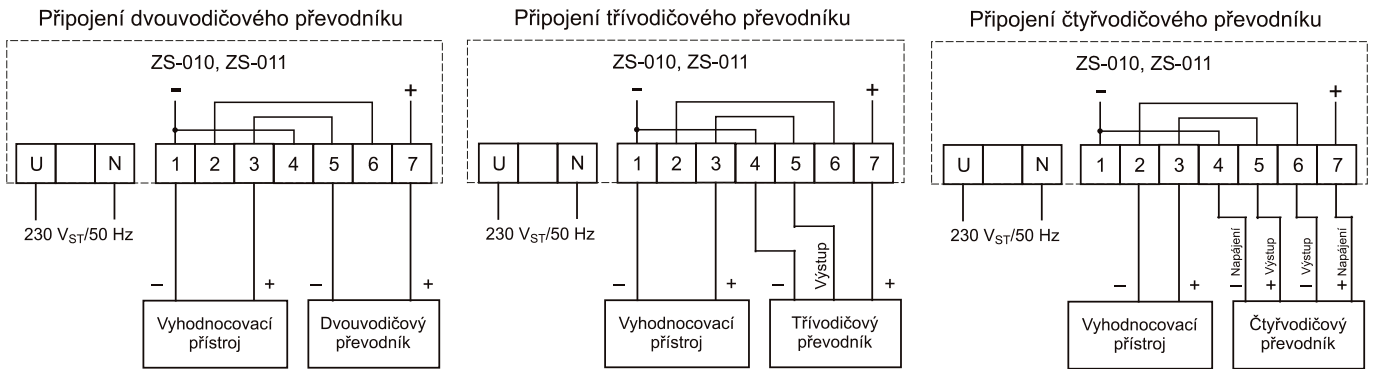
Vzdálenost síťových svorek od kovového panelu musí být minimálně 8 mm!



Typ ZS-011



Elektrické připojení



Typ	Popis
• 119	Stabilizovaný napájecí zdroj
Kód	Popis
• 010	stabilizovaný napájecí zdroj ZS-010 (provedení na lištu DIN TS 35 a TS 32, krytí IP 40)
• 011	stabilizovaný napájecí zdroj ZS-011 (provedení na stěnu, rozměry 110x112x65 mm, krytí IP 55)
Kód	Výstupní proud
• 0	40 mA
1	25 mA
Příklad objednávky: 119 0110	

- ... označené provedení skladem