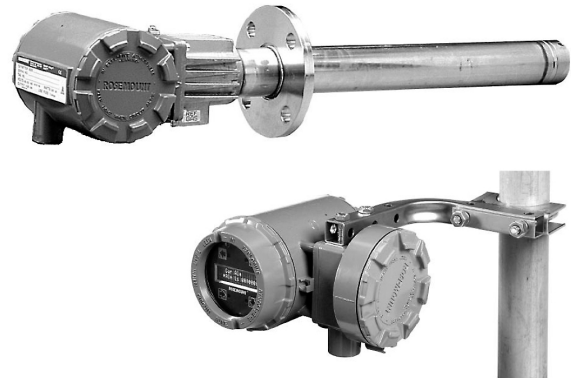


Rosemount Oxymitter 4000

Sestava pro měření kyslíku ve spalínách

- Sestava pro měření kyslíku ve spalínách.
- Měřicí rozsah 0 až 10 %, 0 až 40 % obsahu kyslíku.
- Přesnost $\pm 0,75$ % ze čtení nebo 0,05 % z hodnoty O_2 .
- Provozní teplota měřicí sondy 0 až 705 °C, s volitelným příslušenstvím až do 1050 °C.
- Díky protokolu HART je možná současná digitální komunikace bez přerušení analogového signálu 4 až 20 mA.
- Automatické kalibrační zařízení IMPS 4000.
- Stupeň krytí IP 66.



Objednací tabulka

Sestava pro měření kyslíku Rosemount Oxymitter 4000		OXT4A ① ② ③ ④ ⑤ ⑥ ⑦ ⑧ ⑨ ⑩
Provedení sondy na měření kyslíku		OXT4A ① ② ③ ④ ⑤ ⑥ ⑦ ⑧ ⑨ ⑩
1. kód	Popis	
4	s keramickým difusorem (dle DIN)	
6	s kovovým difusorem (dle DIN)	
Délka sondy		OXT4A ① ② ③ ④ ⑤ ⑥ ⑦ ⑧ ⑨ ⑩
2. kód	Popis	
0	457 mm	
1	457 mm s ochranným krytem proti abrazi *1	
2	0,91 m	
3	0,91 m s ochranným krytem proti abrazi *1	
4	1,83 m	
5	1,83 m s ochranným krytem proti abrazi *1	
6	2,74 m	
7	2,74 m s ochranným krytem proti abrazi *1	
8	3,66 m	
9	3,66 m s ochranným krytem proti abrazi *1	
A	4,57 m s ochranným krytem proti abrazi *1	
B	5,49 m s ochranným krytem proti abrazi *1	
*1 - Pro abrazivní aplikace s vysokou rychlostí proudění spalin (doporučuje se pro sondy s délkou 2,74 a 3,66 m).		
Montážní příslušenství		OXT4A ① ② ③ ④ ⑤ ⑥ ⑦ ⑧ ⑨ ⑩
3. kód	Popis	
0	bez příslušenství (musí být zvolen kód "0" i v následujícím odstavci Montážní příslušenství)	
1	montáž na komín (nová instalace)	

3. kód	Popis
2	montáž na montážní desku 218 (bez ochranného krytu)
3	montáž do zabudovaného ochranného krytu 218
4	montáž na jinou montážní desku
5	montážní deska 132 / OXT4A adaptér

Montážní příslušenství sondy OXT4A ① ② ③ ④ ⑤ ⑥ ⑦ ⑧ ⑨ ⑩

4. kód	Popis
0	bez příslušenství
4	montáž sondy (dle DIN)
5	montáž nového žáruvzdorného nástavku nebo ochranného krytu proti abrazi

Skříň elektroniky OXT4A ① ② ③ ④ ⑤ ⑥ ⑦ ⑧ ⑨ ⑩

5. kód	Popis
12	kompaktní provedení skříně elektroniky a sondy, stupeň krytí IP 66, svorkovnice s bleskojistkou
14	oddělené provedení skříně elektroniky a sondy, stupeň krytí IP 66, svorkovnice s bleskojistkou

Klávesnice, displej a komunikace OXT4A ① ② ③ ④ ⑤ ⑥ ⑦ ⑧ ⑨ ⑩

6. kód	Popis
1	membránová klávesnice, HART komunikace, skříň bez průzoru
2	membránová klávesnice, HART komunikace, se skleněným průzorem
3	fluorescenční displej (LOI), HART komunikace, skříň se skleněným průzorem (pouze anglická jazyková verze)

Jazyková verze OXT4A ① ② ③ ④ ⑤ ⑥ ⑦ ⑧ ⑨ ⑩

7. kód	Popis
1	anglická
2	německá
3	francouzská
4	španělská
5	italská

Svorkovnice OXT4A ① ② ③ ④ ⑤ ⑥ ⑦ ⑧ ⑨ ⑩

8. kód	Popis
00	specifikováno jako součást skříně elektroniky

Kalibrační příslušenství OXT4A ① ② ③ ④ ⑤ ⑥ ⑦ ⑧ ⑨ ⑩

9. kód	Popis
00	bez kalibračního příslušenství
01	kalibrační / referenční průtokoměr a referenční regulátor tlaku
02	autokalibrační zařízení (viz XSO2CAL)

Kabel mezi sondou a skříň elektroniky (pouze pro oddělené provedení) OXT4A ① ② ③ ④ ⑤ ⑥ ⑦ ⑧ ⑨ ⑩

10. kód	Popis
00	bez kabelu
10	6 m
11	12 m
12	18 m
13	24 m
14	30 m
15	45 m
16	61 m

Příklad objednávky:
OXT4A ① ② ③ ④ ⑤ ⑥ ⑦ ⑧ ⑨ ⑩
 ↓
OXT4A ① ② ③ ④ ⑤ ⑥ ⑦ ⑧ ⑨ ⑩

Příslušenství

Automatické kalibrační zařízení		XSO2CAL ①
Počet připojených sond		XSO2CAL ①
1. kód	Popis	Napájení
0009	1	220 V AC
00010	2	220 V AC
00011	3	220 V AC
00012	4	220 V AC

Příklad objednávky:
XSO2CAL ① → **XSO2CAL 0009**