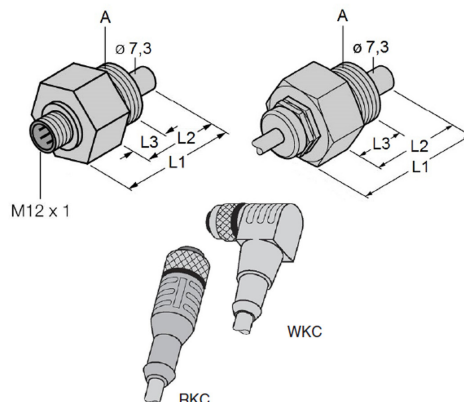


# FCS

## Spínače průtoku pro kapalná média

- Pracovní rozsah 1 až 150 cm/s (voda), 3 až 300 cm/s (olej).
- Materiál pouzdra nerezová ocel 1.4571.
- Teplotní rozsah média -20 až +80 °C.
- Maximální tlak 10 MPa.
- Elektrické připojení konektor M12×1 nebo PVC kabel (4×0,25 mm<sup>2</sup>, standardní délka 2 m).
- Stupeň krytí IP 68 (s kabelem), IP 67 (s konektorem).



### Objednávací tabulka

#### ZVOLTE TYP

Obj. kód	Typ	Připojení	Závit A	Rozměry [mm]		
				L1	L2	L3
6870304	FCS-G1/4A4-NA-H1141	konektor M12×1	G1/4"	37	25	10
6870338	FCS-G1/2A4-NA	PVC kabel	G1/2"	46	31	15
6870303	FCS-G1/2A4-NA-H1141	konektor M12×1	G1/2"	46	31	15
6870402	FCS-GL1/2A4-NA	PVC kabel	G1/2" dlouhý	63	48	29
6870403	FCS-GL1/2A4-NA-H1141	konektor M12×1	G1/2" dlouhý	63	48	29
6870306	FCS-G3/4A4-NA-H1141	konektor M12×1	G3/4"	47	32	15
6871309	FCS-N1/2A4-NA	PVC kabel	1/2" NPT	55	40	19
6871303	FCS-N1/2A4-NA-H1141	konektor M12×1	1/2" NPT	55	40	19

#### Příslušenství

Obj. kód	Propojovací kabel mezi spínač a vyhodnocovací jednotku
6625013	RKC4.4T-2/TEL provedení přímé, délka 2 m <sup>*1</sup> , materiál pláště PVC, materiál kontaktů CuZn pozlacené
6625025	WKC4.4T-2/TEL provedení kolmé, délka 2 m <sup>*1</sup> , materiál pláště PVC, materiál kontaktů CuZn pozlacené

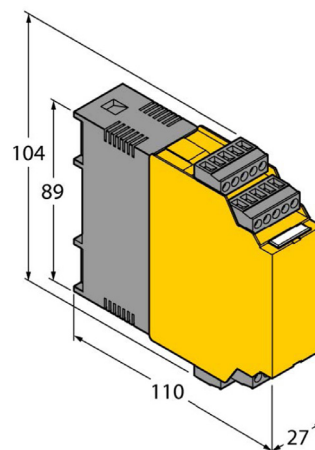
\*1 - Jiné délky konzultujte s dodavatelem.

Příklad objednávky:  
**6870304**

# FM-IM

## Vyhodnocovací jednotky spínačů průtoku FCS

- Spínací bod lze nastavit bez znalosti mezí průtoku (Quick Teach).
- Sloupec LED pro zobrazení rychlosti proudění a teploty média.
- Kontrola přerušení vodiče a zkratu na straně senzoru.
- Stupeň krytí IP 20.
- Pro montáž na lištu DIN.



### Objednací tabulka

#### ZVOLTE TYP

Obj. kód	Typ	Výstup	Napájecí napětí
<b>7525100</b>	FM-IM-3UP63X	PNP (pro průtok, teplotu a poruchu)	20 až 30 V DC
<b>7525102</b>	FM-IM-3UR38X	reléový (pro průtok, teplotu a poruchu)	20 až 250 V AC
<b>7525104</b>	FM-IM-2UPLI63X	4 až 20 mA (pro průtok), PNP (pro teplotu a poruchu)	20 až 30 V DC

Příklad objednávky:

**7525100**