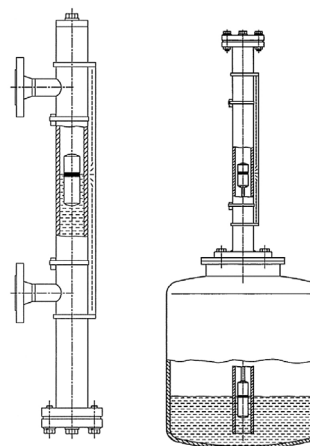


ITA-8.1, ITA-8.2, ITA-8.3, ITA-9.1, ITA-9.2, ITA-9.3

Magnetický snímač hladiny obtokový

- Přímé snímání hladiny korozivních, toxických nebo lehce vznětlivých a těkavých látek.
- Provedení s oddělením měřicí a ukazovací části tam, kde nelze odečítat z boku nádrže.
- Měřicí rozsah do 5000 mm (ITA-8.x), do 2500 mm (ITA-9.x).
- Možnost limitních spínačů a výstupu 4 až 20 mA.
- Min. hustota měřeného média 0,75 kg/dm³ (ITA-8.1), 0,65 kg/dm³ (ITA-8.2), 0,85 kg/dm³ (ITA-8.3), 0,7 kg/dm³ (ITA-9.x) .
- Jmenovitý tlak PN6.
- Teplota měřeného média -40 až +120 °C.
- Měření hladiny kapalin bez jakékoli dodávky energie.



Objednací tabulka

Typ	
Kód	Popis
ITA-8.1	standardní obtokový stavoznak, PN6, materiál PVC
ITA-8.2	standardní obtokový stavoznak, PN6, materiál PP
ITA-8.3	standardní obtokový stavoznak, PN6, materiál PVDF
ITA-9.1	stavoznak pro montáž nad nádrž, PN6, materiál PVC
ITA-9.2	stavoznak pro montáž nad nádrž, PN6, materiál PP
ITA-9.3	stavoznak pro montáž nad nádrž, PN6, materiál PVDF

Příklad objednávky:

provedení dle požadavku zákazníka