

NÁVOD

D1015

Snímač nízkých tlaků



- Měření tlakové difference a relativního tlaku vzduchu a suchých neagresivních plynů.
- Rozsah od ± 50 Pa do ± 10 kPa.
- Přesnost ± 2 % z rozsahu.
- Analogový výstup 4 až 20 mA (volitelně 0 až 10 V).
- Vysoká odolnost proti přetížení,
- Podsvícený dvouřádkový displej LCD.
- Stupeň krytí IP 65.

Obsah

1. Obecné pokyny a informace.....	3	4. Pokyny pro instalaci, obsluhu a údržbu.....	6
1.1 Použité symboly	3	4.1 Instalace a uvedení do provozu.....	6
1.2 Bezpečnostní upozornění a varování.....	3	4.2 Obsluha a údržba	6
1.3 Rozsah dodávky.....	3	5. Parametry výrobku.....	7
1.4 Popis dodávky a balení.....	3	5.1 Technické parametry.....	7
1.5 Skladování	3	5.2 Provozní podmínky.....	7
1.6 Instalace, obsluha a údržba	3	5.3 Normy	7
1.7 Náhradní díly	3	6. Objednání	8
1.8 Opravy	3	6.1 Objednací tabulka.....	8
1.9 Záruka.....	3		
2. Ukončení provozu a likvidace	4		
2.1 Ukončení provozu.....	4		
2.2 Nakládání s obaly a likvidace.....	4		
3. Popis výrobku.....	5		
3.1 Použití.....	5		
3.2 Popis	5		
3.3 Rozměrové nákresy.....	5		

1. Obecné pokyny a informace

1.1 Použité symboly



značka varování, pro bezpečné použití je nutné postupovat dle návodu



značka CE osvědčuje shodu výrobku se směrnicemi EU a odpovídajícími nařízeními vlády



výrobek nepatří do komunálního odpadu a podléhá oddělenému sběru

1.2 Bezpečnostní upozornění a varování



Přístroj musí být napájen z bezpečného zdroje napětí splňujícího požadavky normy ČSN EN 61010-1 a musí být instalován v souladu s národními požadavky a normami zajišťujícími bezpečnost.

V ČR smí přístroj instalovat pouze kvalifikovaná osoba po seznámení s tímto návodem. Přístroj nesmí být používán jinak než v souladu s tímto návodem.

Pro zamezení rizika elektrického úrazu nebo požáru nesmí být překročeny maximální provozní parametry přístroje, zejména nesmí být překročen rozsah pracovních teplot působením tepla z připojených nebo okolních technologických zařízení!

Přístroj instalujte do vhodného prostředí bez přímého slunečního záření, prachu, vysoké teploty, mechanických vibrací a rázů, chraňte jej před deštěm a nadměrnou vlhkostí.

1.3 Rozsah dodávky

K výrobku se dodává:

- návod na montáž, obsluhu a údržbu
- kalibrační list (jen u snímačů s kalibrací)

1.4 Popis dodávky a balení

Výrobek je zabalen do ochranného obalu a označen identifikačním štítkem se značkou výstupní kontroly.

Výrobek nesmí být při přepravě vystaven přímému dešti, otřesům a rázům.

1.5 Skladování

V suchých prostorách s teplotou -40 až +85 °C bez kondenzace vodních par.

1.6 Instalace, obsluha a údržba

Při instalaci, uvádění do provozu, obsluze a údržbě dbejte pokynů uvedených v kapitole 4.

1.7 Náhradní díly

Náhradní díly se standardně nedodávají. V případě požadavku kontaktujte výrobce.

1.8 Opravy

Výrobky opravuje výrobce. Do opravy se výrobky zasílají spolu s popisem závady v obalu, který zaručuje tlumení rázů a otřesů a chrání před poškozením během dopravy.

1.9 Záruka

Na výrobek se poskytuje záruka 12 měsíců ode dne dodání uvedeného na dodacím listu. Výrobce ručí za technické a provozní parametry výrobků v rozsahu dle platné dokumentace. Záruční doba je uvedena u jednotlivých položek a běží ode dne převzetí zboží kupujícím nebo od předání přepravci. Reklamace vad se uplatňuje písemně u výrobce v záruční době spolu s reklamovaným výrobkem. Reklamující uvede identifikaci výrobku, číslo dodacího listu a popis závady.

Výrobce neodpovídá za vady způsobené nesprávným skladováním, nesprávným vnějším zapojením, poškozením vnějšími vlivy, zejména působením veličin nepřípustné velikosti, neodbornou montáží, chybným seřízením, nesprávnou obsluhou nebo běžným opotřebením.

2. Ukončení provozu a likvidace

2.1 Ukončení provozu

Při ukončení provozu je možno po odpojení napájecího napětí provést demontáž a likvidaci.

2.2 Nakládání s obaly a likvidace



Veškeré výrobce používané obaly, obalové materiály a součásti obalů uváděné na trh nebo do oběhu splňují podmínky stanovené zákonem č.477/2001 Sb. ve znění pozdějších předpisů.

Společnost JSP, s.r.o. má v souvislosti s nakládáním s obaly uzavřenou smlouvu o sdruženém plnění s autorizovanou obalovou společností EKO-KOM a.s. a dále je zapojena do kolektivního systému ASEKOL, který zajišťuje v souladu s požadavky zákona 542/2020 Sb. ve znění pozdějších předpisů, společné plnění povinností výrobců pro zpětný odběr, oddělený odběr, zpracování, využití a odstranění elektrozařízení a elektroodpadu na území České republiky. Elektronické výrobky, uváděné společností JSP poprvé na trh, jsou označeny značkou pro recyklaci.

Staré výrobky mohou zákazníci vracet ve sběrných místech systému ASEKOL, případně v místě nákupu. Seznam sběrných míst systému ASEKOL najdete na webových stránkách www.asekol.cz.

3. Popis výrobku



D1015 - Snímač nízkých tlaků

- Měření tlakové diference a relativního tlaku vzduchu a suchých neagresivních plynů.
- Rozsah od ± 50 Pa do ± 10 kPa.
- Přesnost ± 2 % z rozsahu.
- Analogový výstup 4 až 20 mA (volitelně 0 až 10 V).
- Vysoká odolnost proti přetížení.
- Podsvícený displej LCD.
- Stupeň krytí IP 65.

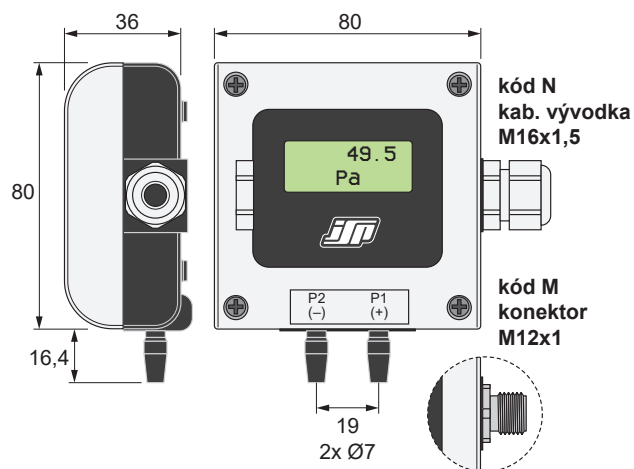
3.1 Použití

Snímače nízkých tlaků D1015 jsou vhodné k měření přetlaku, podtlaku a tlakové diference suchých neagresivních plynů ve vnitřních prostorech. Hlavní použití je ve vzduchotechnice, lékařské technice, při měření rychlosti proudění a měření tlakové diference na filtrech, Pitotových trubicích a dalších primárních prvcích pro měření průtoku.

3.2 Popis

Snímač D1015 tvoří kompaktní, ale robustní pouzdro s ochranou IP 65, které je osazeno podsvíceným dvouřádkovým LCD displejem. Snímač lze pomocí 4 šroubů připevnit na stěnu nebo držák. Pro připojení tlaku slouží dva nátrubky pro pružné hadičky průměru 7 mm. Vestavěná elektronika zajišťuje standardně analogový proudový výstup 4 až 20 mA (volitelně napětový 0 až 10 V), který je úměrný tlaku jednoho z deseti volitelných rozsahů až do 10 kPa. K napájení lze použít stejnosměrné nebo střídavé napětí 24 V. Elektrické připojení lze realizovat standardní kabelovou vývodkou nebo konektorem M12.

3.3 Rozměrové náčrty



4. Pokyny pro instalaci, obsluhu a údržbu

4.1 Instalace a uvedení do provozu

4.1.1 Obecné pokyny

Při montáži přístroje nepoužívejte násilí!

Mějte na paměti, že se jedná o elektronický přístroj.

Zacházejte s ním opatrně a správně, aby nedošlo k jeho poškození.

Přístroj montujte vždy ve stavu bez elektrického napájení a bez přivodního tlaku!

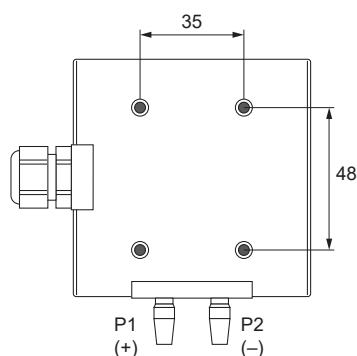
Po montáži a bezchybném připojení proveďte kontrolu těsnosti tlakového připojení.

Přístroj se uvede do provozu zapnutím napájecího napětí.

4.1.2 Postup montáže

K připojení tlaku slouží dva nátrubky (P1+ a P2-) pro pružné hadičky o pr. 7 mm.

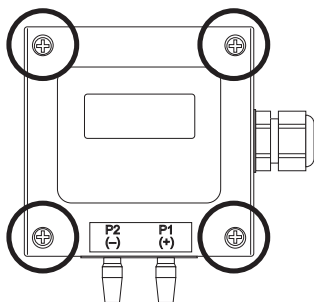
Pouzdro přístroje obsahuje na zadní straně 4 otvory pro upevnění šrouby.



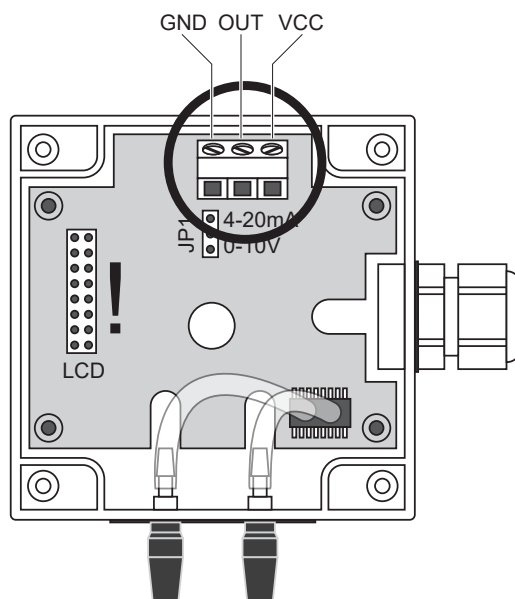
4.1.3 Elektrické připojení

Verze s kabelovou vývodkou

Povolením 1-4 šroubů na čelní straně přístroje opatrně odejměte kryt pro přístup ke svorkovnici.



UPOZORNĚNÍ! Při zpětném nasazování čelního krytu dbejte zvýšené opatrnosti, aby nedošlo k ohnutí pinů LCD displeje.

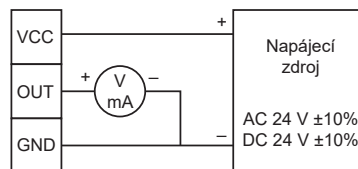


VCC – napájení (+)

OUT – výstup (+)

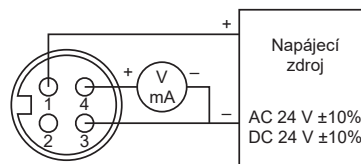
GND – výstup (-) / napájení (-)

Vodiče zapojte dle následujícího schématu.



Verze s konektorem M12

- 1 ... VCC (hnědá) – napájení (+)
- 2 ... nezapojeno
- 3 ... GND (modrá) – výstup (-) / napájení (-)
- 4 ... OUT (černá) – výstup (+)



4.2 Obsluha a údržba

Přístroj nevyžaduje údržbu.

5. Parametry výrobku

5.1 Technické parametry

Použití:

vzduch a neahesivní plyny

Měřicí princip:

piezorezistivní

Rozsahy a přetížitelnost:

viz objednávací tabulka

Připojení tlaku:

2× nátrubek pro pružné hadičky Ø 7 mm

Výstup: volitelný

proudový 4 až 20 mA, 3-vodič,
napěťový 0 až 10 V, 3-vodič.

Napájecí napětí:

AC 24 V ±10% / DC 24 V ±10%
ochrana proti přepólování / přepětí / zkratu

Spotřeba:

≤ 95 mA (AC) / ≤ 45 mA (DC)

Přepětí:

≤ 40 V DC

Zatěžovací odpor:

< 500 Ω (4-20 mA)
≥ 1 kΩ (0-10 V)

Elektrické připojení: volitelné

kabelová vývodka M16x1,5 (kód N)
konektor M12x1 (kód M)

Přesnost:

±2.0 % z rozsahu

Vliv teploty:

±1,75 % v rozsahu 5 až 55 °C

Rychlost odezvy:

≤ 2 ms

Lokální zobrazení:

LCD displej 38 x 15 mm
2 řádky, podsvícený, výška digitů 5,56 mm

Pouzdro:

materiál polykarbonát
stupeň krytí IP65
hmotnost ~ 152 g

5.2 Provozní podmínky

Měřené médium:

vzduch a neutrální plyny

Provozní teplota:

0 až 50 °C

Provozní vlhlost:

0 až 95 % r.v. (nekondenzující)

Skladovací teplota:

-20 až +60 °C

5.3 Normy

Metrologické parametry:

ČSN EN 60770-1

Elektromagnetická kompatibilita:

ČSN EN 61326-1

6. Objednání

6.1 Objednací tabulka

Snímač nízkých tlaků s displejem a analogovým výstupem		D1015 ① ② ③ ④
Měřicí rozsah		D1015 ① ② ③ ④
1. kód	Popis	přetžitelnost
S050	±50 Pa	25 kPa
S110	±100 Pa	25 kPa
S130	±300 Pa	25 kPa
S150	±500 Pa	25 kPa
S210	±1,0 kPa	50 kPa
S216	±1,6 kPa	50 kPa
S225	±2,5 kPa	50 kPa
S250	±5,0 kPa	50 kPa
S275	±7,5 kPa	50 kPa
S310	±10,0 kPa	50 kPa
S999	jiný rozsah	
Analogový výstup		D1015 ① ② ③ ④
2. kód	Popis	
1	4 až 20 mA, 3-vodič	
6	0 až 10 V, 3-vodič	
Elektrické připojení		D1015 ① ② ③ ④
3. kód	Popis	
N	plastová kabelová vývodka M16x1,5	
M	kovový konektor M12x1 a kabel 2 m	
Jednotky měření		D1015 ① ② ③ ④
4. kód	Popis	
1	Pa	
2	hPa	
3	kPa	
4	mbar	
5	mm H ₂ O	

Příklad objednávky:

D1015 ① ② ③ ④ → D1015 S250 1 N 1



JSP Industrial Controls

JSP, s.r.o.

Raisova 547, 506 01 Jičín

Česká republika

+420 493 760 811

jsp@jsp.cz

www.jsp.cz

Servisní linka JSP

+420 605 951 061

www.jsp.cz