

NÁVOD

D2710

Programovatelný snímač a spínač tlaku s displejem



- Měření rel. / abs. tlaku kapalin, plynů a par.
- Měřicí rozsah až 700 bar.
- Analogový výstup 4 až 20 mA nebo 0 až 10 / 5 V.
- Nastavitelný spínací výstup 2× PNP / NPN.
- Přesnost 1 %, 0,5 % nebo 0,25 %.
- Kompaktní a moderní design z nerezové oceli se zabudovaným displejem.
- Displej lze otáčet v rozsahu 300°.
- Pro média slučitelná s nerezovou ocelí 1.4435, 1.4404 v kombinaci s Vitonem.
- Stupeň krytí IP 65.

Pro výrobní čísla začínající 3xxxxxx.

Obsah

1. Obecné pokyny a informace.....	3	4. Pokyny pro instalaci, obsluhu a údržbu.....	6
1.1 Použité symboly	3	4.1 Instalace a uvedení do provozu.....	6
1.2 Bezpečnostní upozornění a varování.....	3	4.2 Obsluha a údržba	7
1.3 Rozsah dodávky.....	3	4.3 Odstranění závad	8
1.4 Popis dodávky a balení.....	3	5. Parametry výrobku.....	9
1.5 Skladování	3	5.1 Technické parametry.....	9
1.6 Instalace, obsluha a údržba	3	5.2 Doplnující parametry	9
1.7 Náhradní díly	3	5.3 Normy	9
1.8 Opravy	3	6. Objednání	10
1.9 Záruka.....	3	6.1 Objednací tabulka.....	10
2. Ukončení provozu a likvidace	4		
2.1 Ukončení provozu.....	4		
2.2 Nakládání s obaly a likvidace.....	4		
3. Popis výrobku.....	5		
3.1 Použití.....	5		
3.2 Popis	5		
3.3 Rozměrové nákresy.....	5		

1. Obecné pokyny a informace

1.1 Použité symboly



značka varování, pro bezpečné použití je nutné postupovat dle návodu



značka CE osvědčuje shodu výrobku se směrnicemi EU a odpovídajícími nařízeními vlády



výrobek nepatří do komunálního odpadu a podléhá oddělenému sběru

1.2 Bezpečnostní upozornění a varování



Přístroj musí být napájen z bezpečného zdroje napětí splňujícího požadavky normy ČSN EN 61010-1 a musí být instalován v souladu s národními požadavky a normami zajišťujícími bezpečnost.

V ČR smí přístroj instalovat pouze kvalifikovaná osoba po seznámení s tímto návodem. Přístroj nesmí být používán jinak než v souladu s tímto návodem.

Pro zamezení rizika elektrického úrazu nebo požáru nesmí být překročeny maximální provozní parametry přístroje, zejména nesmí být překročen rozsah pracovních teplot působením tepla z připojených nebo okolních technologických zařízení!

Přístroj instalujte do vhodného prostředí bez přímého slunečního záření, prachu, vysoké teploty, mechanických vibrací a rázů, chraňte jej před deštěm a nadměrnou vlhkostí.

1.3 Rozsah dodávky

K výrobku se dodává:

- návod na montáž, obsluhu a údržbu
- kalibrační list (jen u snímačů s kalibrací)

1.4 Popis dodávky a balení

Výrobek je zabalen do ochranného obalu a označen identifikačním štítkem se značkou výstupní kontroly.

Výrobek nesmí být při přepravě vystaven přímému dešti, otřesům a rázům.

1.5 Skladování

V suchých prostorách s teplotou -40 až +85 °C bez kondenzace vodních par.

1.6 Instalace, obsluha a údržba

Při instalaci, uvádění do provozu, obsluze a údržbě dbejte pokynů uvedených v kapitole 4.

1.7 Náhradní díly

Náhradní díly se standardně nedodávají. V případě požadavku kontaktujte výrobce.

1.8 Opravy

Výrobky opravuje výrobce. Do opravy se výrobky zasílají spolu s popisem závady v obalu, který zaručuje tlumení rázů a otřesů a chrání před poškozením během dopravy.

1.9 Záruka

Na výrobek se poskytuje záruka 12 měsíců ode dne dodání uvedeného na dodacím listu. Výrobce ručí za technické a provozní parametry výrobků v rozsahu dle platné dokumentace. Záruční doba je uvedena u jednotlivých položek a běží ode dne převzetí zboží kupujícím nebo od předání přepravci. Reklamace vad se uplatňuje písemně u výrobce v záruční době spolu s reklamovaným výrobkem. Reklamující uvede identifikaci výrobku, číslo dodacího listu a popis závady.

Výrobce neodpovídá za vady způsobené nesprávným skladováním, nesprávným vnějším zapojením, poškozením vnějšími vlivy, zejména působením veličin nepřípustné velikosti, neodbornou montáží, chybným seřízením, nesprávnou obsluhou nebo běžným opotřebením.

2. Ukončení provozu a likvidace

2.1 Ukončení provozu

Při ukončení provozu je možno po odpojení napájecího napětí provést demontáž a likvidaci.

2.2 Nakládání s obaly a likvidace



Veškeré výrobkem používané obaly, obalové materiály a součásti obalů uváděné na trh nebo do oběhu splňují podmínky stanovené zákonem č.477/2001 Sb. ve znění pozdějších předpisů.

Společnost JSP, s.r.o. má v souvislosti s nakládáním s obaly uzavřenou smlouvu o sdruženém plnění s autorizovanou obalovou společností EKO-KOM a.s. a dále je zapojena do kolektivního systému ASEKOL, který zajišťuje v souladu s požadavky zákona 542/2020 Sb. ve znění pozdějších předpisů, společné plnění povinností výrobců pro zpětný odběr, oddělený odběr, zpracování, využití a odstranění elektrozařízení a elektroodpadu na území České republiky. Elektronické výrobky, uváděné společností JSP poprvé na trh, jsou označeny značkou pro recyklaci.

Staré výrobky mohou zákazníci vracet ve sběrných místech systému ASEKOL, případně v místě nákupu. Seznam sběrných míst systému ASEKOL najdete na webových stránkách www.asekol.cz.

3. Popis výrobku



D2710 – Programovatelný snímač a spínač tlaku s displejem

- Měření rel. / abs. tlaku kapalin, plynů a par.
- Měřicí rozsah až 700 bar.
- Analogový výstup 4 až 20 mA nebo 0 až 10 / 5 V.
- Nastavitelný spínací výstup 2× PNP / NPN.
- Přesnost 1 %, 0,5 % nebo 0,25 %.
- Kompaktní a moderní design z nerezové oceli se zabudovaným displejem.
- Displej lze otáčet v rozsahu 300°.
- Pro média slučitelná s nerezovou ocelí 1.4435, 1.4404 v kombinaci s Vitonem.
- Stupeň krytí IP 65.

3.1 Použití

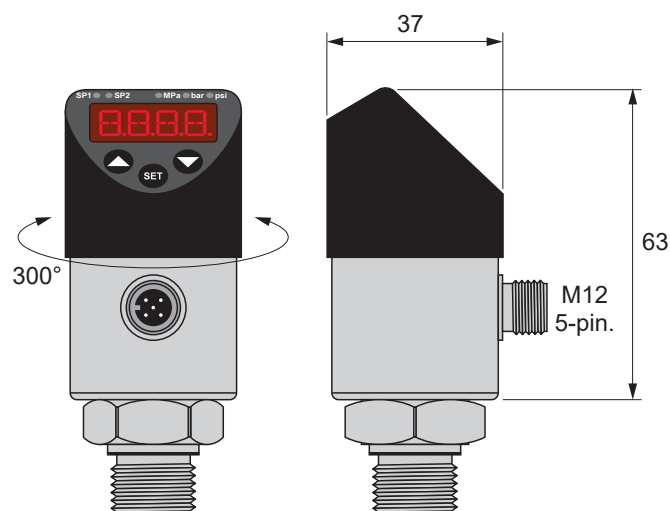
Snímače tlaku D2710 jsou pečlivě navrženy tak, aby pokryly většinu průmyslových aplikací při nízkých nákladech a snadné dostupnosti ze skladu. Kompaktní design a robustní konstrukce určuje tyto přístroje jako vhodné pro všechny aplikace ve strojírenství, řízení procesů a laboratoře.

3.2 Popis

Signál tlakového čidla je dle objednaného rozsahu převeden na výstupní proudový signál 4 až 20 mA nebo napěťový signál 0 až 10 / 5 V.

Měření tlakové médium musí být slučitelné s nerezovou ocelí 1.4435 a 1.4301.

3.3 Rozměrové nákresy



4. Pokyny pro instalaci, obsluhu a údržbu

4.1 Instalace a uvedení do provozu

4.1.1 Obecné pokyny

Při montáži přístroje nepoužívejte násilí!

Mějte na paměti, že se jedná o elektronický přístroj.

Zacházejte s ním opatrně a správně, aby nedošlo k jeho poškození.

Pokud je na přípojce tlaku namontována ochranná krytka, odstraňte ji teprve bezprostředně před montáží, abyste zabránili poškození membrány.

Ochrannou krytku uschovejte! Po demontáži přístroje je třeba ihned osadit ochrannou krytku.

Uvědomte si, že membrána u mnohých přístrojů je velmi citlivá a při špatném zacházení může být snadno poškozena.

Po montáži a bezchybném připojení proveďte kontrolu těsnosti tlakového připojení.

Přístroj se uvede do provozu zapnutím napájecího napětí.

4.1.2 Zvláštní pokyny

Dbejte na to, aby v průběhu montáže nepůsobily na přípojku tlaku žádné mechanické tlaky; mohly by vést k posunutí charakteristické křivky. To platí obzvláště pro velmi malé tlakové rozsahy.

Existuje-li při montáži venku nebezpečí, že bude přístroj poškozen úderem blesku nebo nadměrným napětím, doporučujeme umístit mezi napájecí zařízení resp. skříňový rozvaděč a přístroj dostatečně dimenzovanou ochranu proti přepětí.

Při montáži venku resp. ve vlhkém prostředí je kromě toho nutné dbát následujících bodů:

- Podle možností zvolte montážní polohu a umístění takové, aby byl snímač chráněn před deštěm a aby kondenzující voda mohla volně stékat po povrchu a nezůstávala v otvorech pro šroub, drážkách těsnění nebo v odvětrávacím otvoru (malý otvor vedle elektrického připojení).
- Na povrchu těsnění nesmí trvale zůstat voda!
- Namontujte přístroj tak, aby byl chráněn před přímými slunečními paprsky. Za nepříznivých podmínek by mohlo dojít k překročení dovolené provozní teploty a k poškození nebo ke změně funkčnosti přístroje. Kromě toho může vlivem slunečního záření dojít k dočasným chybám v měření v důsledku zvýšení vnitřního tlaku v přístroji.
- Prověřte, zda je použitý stupeň ochrany IP dostačující pro dané prostředí.

4.1.3 Postup montáže

Postupujte podle následujících postupů odpovídajících jednotlivým variantám tlakového připojení:

Připojení DIN 3852

NEPOUŽÍVEJTE ŽÁDNÉ DODATEČNÉ TĚSNICÍ MATERIÁLY JAKO VLÁKNA, KOUDELE, TEFLONOVÉ PÁSKY!

- Ujistěte se, že O-kroužek není poškozen a je správně usazen v drážce.
- Dbejte na to, aby těsnicí plocha daného dílu měla bezvadný a čistý povrch.
- Přístroj našroubujte rukou do závitů.
- Přístroje s ploškou pro klíč musí být dotaženy momentovým klíčem (nerezová přípojka: G1/4": cca 5 Nm; G1/2" a M20x1,5: cca 10 Nm).

Připojení EN 837

- K izolaci používejte vhodné těsnění, např. měděné těsnění odpovídající měřenému materiálu a tlaku. Těsnění není součástí dodávky.
- Dbejte na to, aby těsnicí plocha daného dílu měla bezvadný povrch.
- Přístroj našroubujte rukou do závitů.
- Dotáhněte momentovým klíčem (G1/4": cca 20 Nm; G1/2": cca 50 Nm).

Připojení NPT

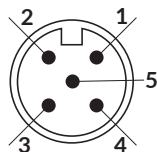
- K utěsnění používejte vhodný materiál, např. PTFE pásku.
- Přístroj našroubujte rukou do závitů.
- Dotáhněte momentovým klíčem (1/4" NPT: cca 30 Nm; 1/2" NPT: cca 70 Nm).



Závitová spojení, kdy jsou oba závitové díly z nerezového materiálu, jsou náchylná k zadření, neboli k vytvoření takzvaného studeného svaru. Ten může vzniknout i při běžném našroubování rukou bez většího dotažení klíčem. Pokud studený svar vznikne, tak vždy dojde k destrukci závitů a díly jsou nepoužitelné. Proto je třeba závitů před prvním našroubováním zkontrolovat, zda v nich nejsou nečistoty, případně vyčistit a ošetřit závitů patřičným mazacím přípravkem proti zadření (vzniku studeného svaru), např. pastou G-Rapid plus. U kuželových závitů se obvykle používá teflonová páska.

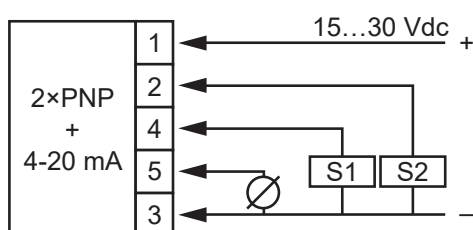
4.1.4 Elektrické připojení

Konektor M12 (IP 65)

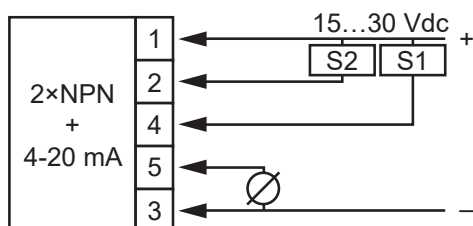


Č.	Popis	Barva
1	napájení +	hnědá
3	napájení -, analogový výstup -	modrá
5	analogový výstup +	šedá
4	výstup spínače S1	černá
2	výstup spínače S2	bílá

Výstup s PNP spínači



Výstup s NPN spínači

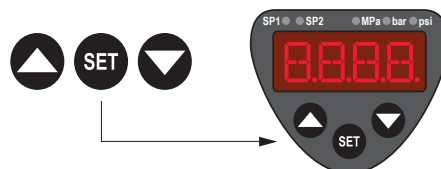


4.2 Obsluha a údržba

Přístroj nevyžaduje údržbu. Při znečištění snímače čistěte prosím nezávisle na médiu a znečištění pravidelně tlakovou přípojkou. Nepoužívejte přitom agresivní čisticí rozpouštědla. Nepoužívejte tlakovou vodu.

4.2.1 Nastavení přístroje

Přístroj lze snadno nastavit pomocí 3 tlačítek pod displejem.



Tlačítko SET, dále jako (SET)

Stisknutím (SET) vyberete zobrazenou volbu a vstoupíte do jejího nastavení. Po nastavení znovu stisknete (SET) pro potvrzení a opuštění volby do hlavní nabídky.

Tlačítka šipek, dále jako (NAHORU/DOLŮ) nebo (ŠÍPKY)

Stiknutím (NAHORU/DOLŮ) zvyšujete/snižujete zobrazené hodnoty, delším stisknutím se hodnoty mění rychleji. Pomocí (ŠÍPEK) se také mění položky v nabídce.

Postup nastavení

Pokud po dobu 30 s neproběhne v nabídce žádná akce, nabídka se opustí beze změn.

- Stiskněte (SET)
- Displej zobrazí "LOCK"
- Pomocí (ŠÍPEK) nastavte vstupní heslo "0001"
- Stisknutím (SET) heslo potvrdíte a vstoupíte do nabídky.
- Pomocí (ŠÍPEK) lze procházet položky nabídky,
- Stisknutím (SET) vstoupíte do vybrané položky nabídky,
- Pomocí (ŠÍPEK) lze měnit hodnoty položky.
- Opětovným stisknutím (SET) změnu potvrdíte a vrátíte se do nabídky.
- Po nastavení, vyberte v nabídce "END" a stiskněte (SET) pro celkové uložení všech změn.

Položky nabídky

Položka	Popis	Rozsah nastavení
AL1H	Spínač 1 - horní mez	-1999 až 9999
AL1F	Spínač 1 - dolní mez	-1999 až 9999
AL1d	Spínač 1 - zpoždění	0 až 30 s
AL2H	Spínač 2 - horní mez	-1999 až 9999
AL2F	Spínač 2 - dolní mez	-1999 až 9999
AL2d	Spínač 2 - zpoždění	0 až 30 s
End	Uloží všechny změny a opustí nabídku	

4.3 Odstranění závad

- Není výstupní signál -

Možné příčiny	Zjištění závady / Odstranění závady
chybné připojení	zkontrolujte připojení
přerušené vedení	zkontrolujte celé vedení k napájení zařízení (včetně konektorů)
chybný ampérmetr (signální vstup)	zkontrolujte ampérmetr (pojistku) nebo analogový vstup PLC

- Příliš nízký analogový výstup. signál -

Možné příčiny	Zjištění závady / Odstranění závady
příliš velký zatěžovací odpor	zkontrolujte hodnotu zatěžovacího odporu
příliš nízké napájecí napětí	zkontrolujte výstupní napětí zdroje
chybné napájení	zkontrolujte zdroj a použité napětí na zařízení

- Malá odchylka výstupního signálu -

Možné příčiny	Zjištění závady / Odstranění závady
membrána je silně znečištěná	opatrně očistěte neagresivním čisticím roztokem a měkkým kartáčkem nebo houbou; nesprávné čištění může způsobit neopravitelné poškození membrány nebo těsnění
membrána je zvápenatěná nebo zanesená	doporučujeme zaslat zařízení na odvápnění nebo čištění do JSP, s.r.o.

- Velká odchylka výstupního signálu -

Možné příčiny	Zjištění závady / Odstranění závady
membrána je poškozena (přetlakem nebo mechanicky)	zkontrolujte membránu; pokud je poškozena zašlete zařízení na opravu do JSP, s.r.o.

5. Parametry výrobku

5.1 Technické parametry

Napájecí napětí:

15 až 30 V DC

(vnitřní ochrana proti přepólování)

Odběr energie:

max. 1,5 W

Rozsah pracovních teplot okolí:

-20 až +85 °C

Vlhkost:

0 až 100 % r.v. s kondenzací

Pracovní poloha:

libovolná (pro nízké tlaky je třeba po instalaci provést kalibraci nuly)

Krytí:

IP 65

Rozměry:

viz rozměrový náčrtek

Hmotnost:

cca 250 g (bez kabelu)

Použité materiály:

pouzdro – nerezová ocel 1.4301, PA

materiály ve styku s měřeným médiem – nerezová ocel 1.4435 a 1.4301

Referenční podmínky:

teplota 23 ± 5 °C

svislá pracovní poloha s tlakovým připojením dole

napájení 24 V DC

zatěžovací odpor 250 Ohm

5.1.1 Vstup

Vstupní tlakové rozsahy:

viz objednávací tabulka

Provedení vstupního připojení:

viz objednávací tabulka a rozměrové nákresy

Přetížitelnost:

150 % rozpětí

5.1.2 Výstup

Výstupní signál:

proudový 4 až 20 mA

napětí 0 až 10 / 5 V

Charakteristika:

lineární s tlakem

Maximální měřená chyba:

≤ ±1 % / ±0,5 % / ±0,25 % rozpětí

Nelinearita:

≤ ±0,2 % rozpětí

Rychlost odezvy:

5 ms

Hystereze:

≤ ±0,2 % rozpětí

Zatěžovací odpor:
 $R_L [\Omega] \leq (U_N [V] - 9,5) / 0,022$
Max zatížení spínače:

1,2 A / 24 VDC

5.2 Doplňující parametry

Životnost:
> 100 × 10⁶ tlakových cyklů
Omezení výstupního proudu:

max. 23 mA

Vliv teploty okolí na přesnost měření:

< ±0,2 % rozpětí / 10 °C teploty okolí

Kompenzovaný teplotní rozsah:

0 až +80 °C

Zahřívací doba:

5 s

Dlouhodobá stabilita:

≤ ±0,1 % rozpětí za 1 rok

5.3 Normy

Metrologické parametry:

ČSN EN 60770-1

Elektromagnetická kompatibilita:

ČSN EN 61326-1

6. Objednání

6.1 Objednací tabulka

Programovatelný snímač a spínač tlaku s displejem		D2710 ① ② ③ ④ ⑤ ⑥ ⑦ ⑧
Měřicí rozsah		D2710 ① ② ③ ④ ⑤ ⑥ ⑦ ⑧
1. kód	relativní tlak	
G010	0 až 0,1 bar	
G030	0 až 0,3 bar	
G110	0 až 1 bar	
G116	0 až 1,6 bar	
G140	0 až 4 bar	
G210	0 až 10 bar	
G220	0 až 20 bar	
G370	0 až 700 bar	
G910	-1 až 0 bar	
G911	-1 až 1 bar	
G999	jiný	
1. kód	absolutní tlak	
A010	0 až 0,1 bar	
A030	0 až 0,3 bar	
A110	0 až 1 bar	
A116	0 až 1,6 bar	
A140	0 až 4 bar	
A210	0 až 10 bar	
A370	0 až 700 bar	
A999	jiný	
Jednotky displeje		D2710 ① ② ③ ④ ⑤ ⑥ ⑦ ⑧
2. kód	Popis	
1	MPa	
2	bar	
3	PSI	
Přípojka tlaku		D2710 ① ② ③ ④ ⑤ ⑥ ⑦ ⑧
3. kód	Popis	
ME2	M20×1,5 vnější EN 837-1/-3 (manometrová)	
GD4	G1/4" vnější DIN 3852	
GD2	G1/2" vnější DIN 3852	
N2	1/2" NPT vnější	
N4	1/4" NPT vnější	
9	jiná	
Těsnění		D2710 ① ② ③ ④ ⑤ ⑥ ⑦ ⑧
4. kód	Popis	
1	Viton (FKM)	
9	jiné	

Přesnost D2710 ① ② ③ ④ ⑤ ⑥ ⑦ ⑧

5. kód	Popis
P10	1 %
P05	0,5 %
P02	0,25 %

Analogový výstup D2710 ① ② ③ ④ ⑤ ⑥ ⑦ ⑧

6. kód	Popis
CR1	4 až 20 mA
VR1	0 až 10 V
VR2	0 až 5 V

Spínací výstup D2710 ① ② ③ ④ ⑤ ⑥ ⑦ ⑧

7. kód	Popis
PNP	2× spínač PNP
NPN	2× spínač NPN

Elektrické připojení D2710 ① ② ③ ④ ⑤ ⑥ ⑦ ⑧

8. kód	Popis
KN3	5-pólový M12×1, IP 65 + připojovací kabel, standardní délka 2 m
KN3(...)	5-pólový M12×1, IP 65 + připojovací kabel, vlastní délka (...) m

Příklad objednávky:

D2710 ① ② ③ ④ ⑤ ⑥ ⑦ ⑧



D2710 G210 2 GD2 1 P05 CR1 PNP KN3(5)



JSP Industrial Controls

JSP, s.r.o.

Raisova 547, 506 01 Jičín

Česká republika

+420 493 760 811

jsp@jsp.cz

www.jsp.cz

Servisní linka JSP

+420 605 951 061

www.jsp.cz