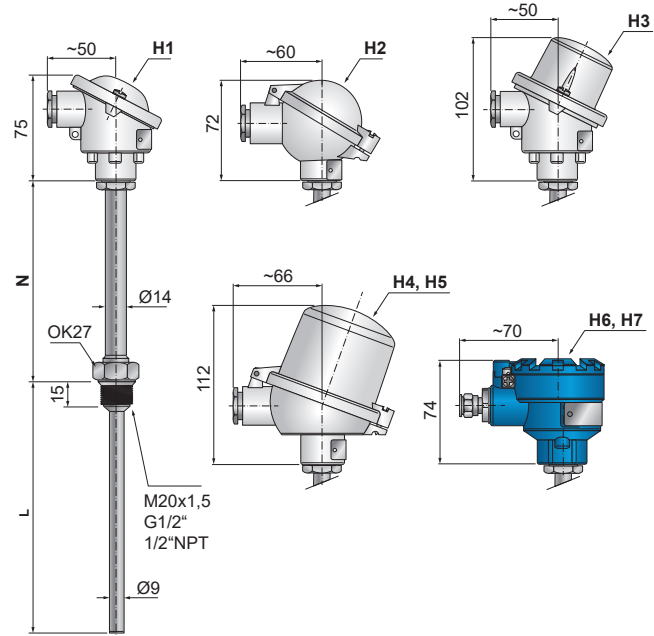


T1070 J23 (dříve T1003, T1005)

Odporové snímače teploty s jímkou řada ModuTEMP® 70

- Měřicí odpor 1× / 2× Pt100.
- Měřicí rozsah -200 až +700 °C.
- Třída přesnosti A, B dle ČSN EN 60751.
- Materiál jímky a nástavky nerezová ocel 1.4541.
- Jmenovitý tlak PN 63.
- Možnost montáže převodníku s výstupem 4 až 20 mA, HART, Profibus, Fieldbus do hlavice, včetně provedení s galvanickým oddělením a jiskrově bezpečným provedením.
- Stupeň krytí IP 65, IP 68.
- Jiskrová bezpečnost:
(Ex) II 1/2G Ex ia IIC T6...Tx°C Ga/Gb,
(Ex) II 1D Ex ia IIIC T85°C...Tx°C Da.
- Pevný závěr:
(Ex) II 1/2G Ex da/db IIC T6...Tx°C Ga/Gb.
- Ochrana závěrem:
(Ex) II 1/2D Ex ta/tb IIIC T90°C...Tx°C Da/Db.
- Ověřené provedení pro fakturační měření, typová zkouška TCM 321/12-4915.



Objednací tabulka

Čidlo teploty		T1070 ① ② ③ ④ ⑤ ⑥ ⑦ ⑧ ⑨							
1. kód	Odporové (RTD)	Materiál pláště čidla	Max. teplota použití						
04	1× Pt100, 2-vodičové vnitřní vedení	1.4404	do 500 °C						
06	1× Pt100, 4-vodičové vnitřní vedení	1.4404	do 600 °C						
06HT	1× Pt100, 4-vodičové vnitřní vedení pouze pro kód F7	Inconel 600	do 700 °C						
07	2× Pt100, 3-vodičové vnitřní vedení	1.4404	do 600 °C						
08	2× Pt100, 2-vodičové vnitřní vedení	1.4404	do 500 °C						
09	2× Pt100, 4-vodičové vnitřní vedení pouze pro kódy S4 a S5	1.4404	do 600 °C						
L VR	zvýšená odolnost proti vibracím a rázům pouze pro kód 06 F2 ... S5								
99	jiné								

Třída přesnosti		T1070 ① ② ③ ④ ⑤ ⑥ ⑦ ⑧ ⑨							
2. kód	Odporové (RTD) dle ČSN EN 60751	Materiál vnitřního vedení	Měřicí rozsah						
F2	B nelze pro kód 06HT	Cu	-70 až +500 °C						
F3	B pouze pro kódy 06, 07 a 09	Ni *1	-200 až +600 °C						
F7	B pouze pro kód 06HT	Ni *1	-200 až +700 °C						

T1070 J23 (dříve T1003, T1005)
Odporové snímače teploty s jímkou řada ModuTEMP® 70

2. kód	Odporové (RTD) dle ČSN EN 60751	Materiál vnitřního vedení	Měřicí rozsah
F4	A pouze pro kódy 06, 07 a 09	Cu	-30 až +300 °C
F5	A pouze pro kódy 06, 07 a 09	Cu	-100 až +450 °C
F9	jiná		

*1 - Z důvodu vnitřního vedení z Ni nepoužívat pro dvou vodičové zapojení.

Provedení armatury snímače T1070 ① ② ③ ④ ⑤ ⑥ ⑦ ⑧ ⑨			
3. kód	Popis *1	Průměr nastavku	Materiál armatury
J23	s jímkou průměr 9 × 1 mm, PN 63	14 × 2,5 mm	1.4541
J99	jiné s jímkou		

*1 - Max. teplota použití do +600 °C, pro tlak média do 1 baru a malé rychlosti proudění lze použít až do teploty +800 °C.

Jmenovitý ponor snímače T1070 ① ② ③ ④ ⑤ ⑥ ⑦ ⑧ ⑨			
4. kód	Rozeř L		
L100	100 mm		
L160	160 mm		
L250	250 mm	nelze pro N000	
L400	400 mm	nelze pro N000	
L630	630 mm	nelze pro N000	
L230	230 mm	pouze pro N000	
L380	380 mm	pouze pro N000	
L530	530 mm	pouze pro N000	
L__	jiná (do kódu nutno doplnit jmenovitý ponor snímače v mm)		

Hlavice T1070 ① ② ③ ④ ⑤ ⑥ ⑦ ⑧ ⑨			
5. kód	Popis		
H1	Al slitina, vývodka M20×1,5 pro Ø kabelu 4 až 12,5 mm, IP 65		
H2	Al slitina, vývodka M20×1,5 pro Ø kabelu 4 až 12,5 mm, IP 65		
H3	Al slitina, vysoké víčko pro montáž převodníku Ø 44 mm, vývodka M20×1,5 pro Ø kabelu 4 až 12,5 mm, IP 65		
H4N	Al slitina, nízké víčko, vývodka M20×1,5 pro pr. kabelu 4 až 12,5 mm, IP 65		
H4	Al slitina, vysoké víčko pro montáž převodníku Ø 62 mm, vývodka M20×1,5 pro Ø kabelu 4 až 12,5 mm, IP 65		
H5N	Al slitina, nízké víčko, uzemňovací svorky, vývodka M20×1,5 pro Ø kabelu 5 až 10 mm, IP 65		
H5	Al slitina, vysoké víčko pro montáž převodníku Ø 62 mm, uzemňovací svorky, vývodka M20×1,5 pro Ø kabelu 5 až 10 mm, IP 65		
H5PA	polyamid, vysoké víčko pro montáž převodníku Ø 62 mm, Tmax 80 °C, vývodka M20×1,5 pro Ø kabelu 4 až 12,5 mm, IP 65		
H6	Al slitina, uzemňovací svorky, závit pro vývodku M20×1,5, IP 68		
H7	nerez, uzemňovací svorky, závit pro vývodku M20×1,5, IP 68		
L D	dvojitá kabelová vývodka	pouze s kódy H4, H4N, H5, H5N	
L W	víčko hlavice s průzorem pro displej	pouze s kódy H4 Z1, H4D Z1, H5 Z1E a S2; ne pro dvojitá čidla	
H9	jiná		

Provedení studeného konce měřicí vložky T1070 ① ② ③ ④ ⑤ ⑥ ⑦ ⑧ ⑨			
6. kód	Popis		
S1	s keramickou svorkovnicí o průměru 42 mm připevněnou na přírubce měřicí vložky		
S2	pro jednoduché čidlo, bez svorkovnice, s montážní sadou pro upevnění převodníku na přírubku měřicí vložky místo svorkovnice		
S4	pro dvojitě čidlo, bez svorkovnice, s montážní sadou pro upevnění dvou převodníků nevhodné pro H1, H2, H5N, H6, H7		
S5	s keramickou svorkovnicí o průměru 42 mm, zalité vývody (dle NAMUR)		
S9	jiné		

Nástavek T1070 ① ② ③ ④ ⑤ ⑥ ⑦ ⑧ ⑨

7. kód	Jmenovitá délka nástavku - N	Max. teplota na šroubení
N000	bez nástavku N=15 mm *1	120 °C
N145	s nástavkem N=145 mm	600 °C
N___	jiný (do kódu nutno doplnit jmenovitou délku nástavku v mm)	

*1 - U snímače NELZE po zabudování do technologie natočit hlavici vývodkou do požadovaného směru.

Procesní připojení T1070 ① ② ③ ④ ⑤ ⑥ ⑦ ⑧ ⑨

8. kód	pro J23
P3	vnější závit M20×1,5
P5	vnější závit G1/2"
P7	vnější závit 1/2"NPT
P9	jiné

Volitelné provedení a příslušenství T1070 ① ② ③ ④ ⑤ ⑥ ⑦ ⑧ ⑨

Kód	Provedení do prostředí s nebezpečím výbuchu plynů nebo prachů
-----	---

	Ochrana pevným závěrem "Ex d" pouze pro plyny, ochrana závěrem "Ex t" pouze pro prachy, jiskrová bezpečnost "Ex i" pro plyny i prachy
ED/ET	(Ex) II 1/2G Ex da/db IIC T6...Tx°C Ga/Gb, (Ex) II 1/2D Ex ta/tb IIIC T90°C...Tx°C Da/Db pouze pro provedení s hlavicemi kódy H6, H7
EI	(Ex) II 1/2G Ex ia IIC T6...Tx°C Ga/Gb, (Ex) II 1D Ex ia IIIC T85°C...Tx°C Da pouze pro provedení s hlavicemi kódy H5, H5N, H6, H7

Kód	Ochranný povlak	T _{MAX} (s nástřikem)
-----	-----------------	--------------------------------

X01	polyamid PA11	100 °C (závisí na měřeném médiu)
X02	ethylen-chlorotrifluorethylen E-CTFE "Halar"	170 °C (závisí na měřeném médiu)
X03	perfluoralkoxy - kopolymer tetrafluorethylenu a perfluorovaného vinylétheru PFA	260 °C (závisí na měřeném médiu)
X04	ethylen tetrafluorethylen ETFE "Hyflon"	130 °C (závisí na měřeném médiu)
X05	polytetrafluorethylen PTFE	260 °C (závisí na měřeném médiu)
X07	povlak z tvrdokovu (Fe-Cr-Mn-Si-B-C) pro abrazivní média	925 °C
X08	korundový povlak (Al ₂ O ₃) pro silně abrazivní média	dle konkrétního složení povlaku
X99	jiný	

Kód	Zobrazovací jednotky
-----	----------------------

Z1	LED displej zabudovaný do víčka hlavice pouze pro kód H4(D)W a S2; pracovní teplota -20 až +80 °C
Z1E	LED displej jiskrově bezpečný (Ex) II 2G Ex ia IIC T6 zabudovaný do víčka hlavice pouze pro kód H5W a S2; pracovní teplota -20 až +80 °C

Kód	Kabelové vývodky *1
-----	---------------------

KM1	mosazná, niklovaná, IP 68, M20×1,5, pr. kabelu 5 až 10 mm standardně volit pouze pro hlavice H6, H7
KM4	nerezová, IP 68, M20×1,5, pr. kabelu 7 až 12 mm
KME1	mosazná, niklovaná, Ex d, M20×1,5, IP 68, pro pevnou montáž kabelu s pr. 4,5 až 8,5 mm
KME2	mosazná, niklovaná, Ex d, M20×1,5, IP 68, pro pevnou montáž kabelu s pr. 7 až 12 mm
KME3	nerezová, Ex d, M20×1,5, IP 68, pro pevnou montáž kabelu s pr. 4 až 8 mm
KME5	polyamid (světle modrá), Ex e, M20×1,5, IP 68, pro pevnou montáž kabelu s pr. 5 až 9 mm, pracovní teplota -20 až +95 °C ne pro hlavice H5PA
KME6	polyamid (světle modrá), Ex e, M20×1,5, IP 68, pro pevnou montáž kabelu s pr. 6,5 až 12 mm, pracovní teplota -20 až +95 °C ne pro hlavice H5PA
KM9	jiná
PK1	pojistka proti vytržení kabelu pro Ex d vývodku KME1
PK2	pojistka proti vytržení kabelu pro Ex d vývodku KME2

*1 - Hlavice H1, H2, H3, H4, H4N, H5, H5N jsou standardně osazeny mosaznou niklovanou vývodkou pro kabel o průměru 4 až 12,5 mm.

T1070 J23 (dříve T1003, T1005)
 Odporové snímače teploty s jímkou řada ModuTEMP® 70

Kód	Rychlouzávěr hlavice
RU	rychlouzávěr hlavice pouze s kódy H2, H4, H4N, H5, H5N
Kód	Kalibrace v zákazníkém stanovených bodech, včetně kalibračního listu
KTE31A	kalibrace odporového snímače ve třech bodech v rozsahu -40 až +660 °C
KTE51A	kalibrace odporového snímače v pěti bodech v rozsahu -40 až +660 °C
KTE9	jiná
Kód	Provedení pro fakturační měření (pouze pro čidlo 1xPt100, čtyřvodič, L = 100 až 1000) *1
A2	ověřené nepárované provedení, rozsah 0 až +300 °C (nutno uvést, zda pro průtok nebo teplo)
A4	ověřené nepárované provedení, rozsah -40 až +50 °C
A7	ověřené nepárované provedení, rozsah 0 až horní mez měřicího rozsahu (nutno uvést, zda pro průtok nebo teplo)
A8	ověřené párované provedení, rozsah 0 až +200 °C *2
L C	potvrzení o ověření stanoveného měřidla pouze s kódem A2, A4, A7, A8

*1 - Pro součet délky jmenovitého ponoru L a délky nastavku N nastavku menším než 245 mm (L+N < 245 mm) je teplotní rozsah ověření omezen na -20 až +150 °C.
 *2 - Mimo oblast definovanou nařízením vlády č. 120/2016 Sb. (MID).

Kód	Prodloužená záruka
WE36	záruka na výrobek 36 měsíců ne pro kód VR
WE__	jiná (do kódu nutno doplnit počet měsíců) ne pro kód VR

Kód	Doplňky
BZS	nerezový závěsný štítek (70×15 mm) s laserovým popisem dle objednávky
PPZ	popis výrobku laserem dle objednávky
Q1	materiálový atest dle ČSN EN 10204, 3.1

Příklad objednávky:

T1070 04 F2 J23 L160 H3 S1 N145 P3 KTE31A (-40, 200, 500 °C)