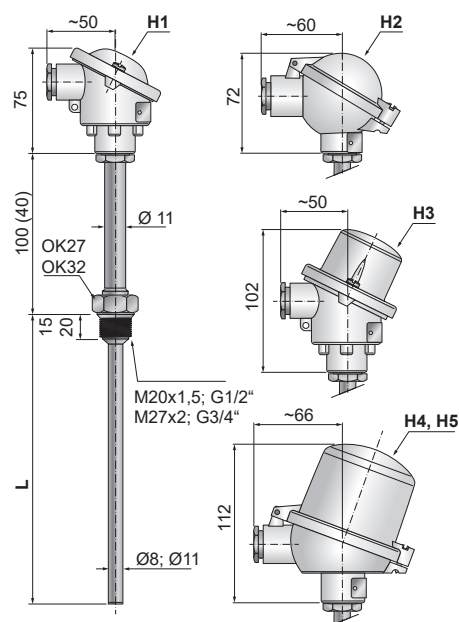


T1025

Odporové snímače teploty s jímkou

- Měřicí odpor 1× / 2× Pt100, Pt1000.
- Měřicí rozsah -40 až +180 °C.
- Třída přesnosti A, B dle ČSN EN 60751.
- Hlavice B dle DIN.
- Materiál jímky a nástavku nerezová ocel 1.4541.
- Volitelná délka jímky.
- Jmenovitý tlak PN 63.
- Stupeň krytí IP 65.
- Možnost montáže převodníku s výstupem 4 až 20 mA, HART, Profibus, Fieldbus do hlavice, včetně provedení s galvanickým oddělením a jiskrově bezpečným provedením.



Objednávací tabulka

Čidlo teploty		T1025-3 ① ② ③ ④ ⑤ ⑥ ⑦ ⑧	
1. kód	Popis	Měřicí rozsah	Materiál vnitřního vedení
01	1× Pt100, čtyřvodičové vnitřní vedení	-40 až +180 °C	Cu
03	1× Pt1000, čtyřvodičové vnitřní vedení	-40 až +180 °C	Cu
04	2× Pt100, dvouvodičové vnitřní vedení	-40 až +180 °C	Cu
06	2× Pt1000, dvouvodičové vnitřní vedení	-40 až +180 °C	Cu
54	2× Pt100, třívodičové vnitřní vedení	-40 až +180 °C	Cu
56	2× Pt1000, třívodičové vnitřní vedení	-40 až +180 °C	Cu
99	jiné		

Třída přesnosti dle ČSN EN 60751		T1025-3 ① ② ③ ④ ⑤ ⑥ ⑦ ⑧	
2. kód	Popis		
1	B		
2	A	pouze s třívodičovým nebo čtyřvodičovým vnitřním vedením	

Jmenovitá délka		T1025-3 ① ② ③ ④ ⑤ ⑥ ⑦ ⑧	
3. kód	Jmenovitá délka L		
110	100 mm		
116	160 mm		
125	250 mm		
140	400 mm	standardně pouze pro jímku pr. 11 mm	
163	630 mm	standardně pouze pro jímku pr. 11 mm	
999	jiná		

Jímka T1025-3 ① ② ③ ④ ⑤ ⑥ ⑦ ○

4. kód	Vnější průměr	Materiál
J10	válcová, průměr 8 mm	1.4541
J20	válcová, průměr 11 mm	1.4541
J99	jiná	

Nástavek T1025-3 ① ② ③ ④ ⑤ ⑥ ⑦ ○

5. kód	Vnější průměr	Délka	Materiál
N1	průměr 11 mm nelze pro jímku pr. 11 mm	40 mm	1.4541
N2	průměr 11 mm	100 mm	1.4541
N9	jiný		

Hlavice T1025-3 ① ② ③ ④ ⑤ ⑥ ⑦ ○

6. kód	Hlavice
H1	Al slitina, svorkovnice, vývodka 4 až 12,5 mm, IP 65
H2	Al slitina, svorkovnice, vývodka 4 až 12,5 mm, IP 65
H3	Al slitina, víčko pro montáž převodníku Ø 44 mm, svorkovnice, vývodka 4 až 12,5 mm, IP 65
H4	Al slitina, víčko pro montáž převodníku Ø 62 mm, svorkovnice, vývodka 4 až 12,5 mm, IP 65
H5	Al slitina, víčko pro montáž převodníku Ø 62 mm, svorkovnice, uzemňovací svorky, vývodka 5 až 10 mm, IP 65
H9	jiná

Procesní připojení T1025-3 ① ② ③ ④ ⑤ ⑥ ⑦ ○

7. kód	Procesní připojení	
P1	M20×1,5	
P2	G1/2"	
P3	M27×2	ne pro jímku pr. 8 mm (kód J10)
P4	G3/4"	ne pro jímku pr. 8 mm (kód J10)
P9	jiný	

Volitelné provedení a příslušenství T1025-3 ① ② ③ ④ ⑤ ⑥ ⑦ ●

Kód	Kalibrace v zákazníkém stanovených bodech, včetně kalibračního listu
KTE31A	kalibrace odporového snímače ve třech bodech v rozsahu -40 až +180 °C
KTE41A	kalibrace odporového snímače ve čtyřech bodech v rozsahu -40 až +180 °C
KTE51A	kalibrace odporového snímače v pěti bodech v rozsahu -40 až +180 °C
KTE9	jiná

Příklad objednávky:

T1025-3 01 1 110 J10 N1 H3 P1 KTE31A (-40, 50, 150 °C)