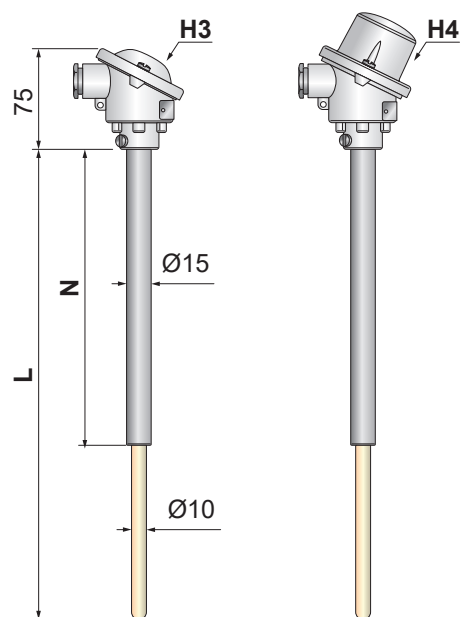


T1580 C10 (dříve T1536)

Termoelektrické snímače teploty tyčové s keramickou ochrannou trubicou C610/C799 řada CeraTEMP® 80

- Drátový termočlánek 1x / 2x "K", "S", "B" s průměrem větvi 0,5 nebo 1 mm.
- Měřicí rozsah -40 až +1200 °C ("K"), 0 až +1600 °C ("S"), +300 až +1800 °C ("B").
- Třída přesnosti 1, 2, 3 dle ČSN EN 60584-1.
- Materiál ochranné trubky keramika C610 nebo C799.
- Volitelná jmenovitá délka ochranných trubek.
- Upevnění snímače teploty pomocí přesuvné upevňovací přírubby nebo přesuvného upevňovacího šroubení.
- Stupeň krytí IP 53, IP 65.
- Možnost montáže převodníku s výstupem 4 až 20 mA, HART, Profibus, Fieldbus do hlavice, včetně provedení s galvanickým oddělením a jiskrově bezpečným provedením.



Objednací tabulka

Termočlánek		T1580 ① ② ③ ④ ⑤ ⑥ ⑦ ⑧							
1. kód	Typ, provedení měřicího konce	Měřicí rozsah *2		Průměr větvi TC					
22	1x "K" (NiCr-NiAl), izolovaný *1	-40 až +1200 °C (+800 °C)		1 mm					
62	2x "K" (NiCr-NiAl), izolovaný, odděl. měřicí spoje *1	-40 až +1200 °C (+800 °C)		1 mm					
26	1x "S" (PtRh10-Pt), izolovaný	0 až +1600 °C (+1300 °C)		0,5 mm					
66	2x "S" (PtRh10-Pt), izolovaný, odděl. měřicí spoje	0 až +1600 °C (+1300 °C)		0,5 mm					
28	1x "B" (PtRh30-PtRh6), izolovaný	+300 až +1800 °C (+1600 °C)		0,5 mm					
28	2x "B" (PtRh30-PtRh6), izolovaný, odděl. měřicí spoje	+300 až +1800 °C (+1600 °C)		0,5 mm					
99	jiný								

*1 - Drátové termočlánky typu "K" nejsou vhodné pro redukční atmosféru, ve které dochází k degradaci materiálů větvi TC zapříčiněnou tzv. "Zelenou hnilobou"; do tohoto prostředí je vhodnější zvolit snímač s plášťovou vložkou, viz řada snímačů ModuTEMP® 70. *2 - Teplota v závorce platí pro průměr větvi 1 mm.

Třída přesnosti dle ČSN EN 60584-1		T1580 ① ② ③ ④ ⑤ ⑥ ⑦ ⑧							
2. kód	Popis								
T8	3	standardně pro termočlánek "B"							
T7	2	standardně pro termočlánek "K", "S"							
T6	1	volitelně pro termočlánek "K", "S"							
T9	jiná								

Provedení armatury T1580 ① ② ③ ④ ⑤ ⑥ ⑦ ⑧

3. kód	Vnější ochranná trubka Ø [mm] / materiál	Kapilára materiál	Nosná trub. Ø [mm]	T _{MAX} ochr. trubek *1
C106	10 × 1,5 / keramika C610	C610	15	1550 °C
C107	10 × 1,5 / keramika C799	C799	15	1700 °C
C999	jiná			

*1 – Skutečná teplotní odolnost ochranných trubek je ovlivněna dalšími provozními parametry (agresivita, rychlost proudění a brazivita měřeného média, teplotní šoky, vibrace atd.).

Jmenovitá délka T1580 ① ② ③ ④ ⑤ ⑥ ⑦ ⑧

4. kód	Rozměr L
L180	180 mm
L250	250 mm
L350	350 mm
L500	500 mm
L700	700 mm
L800	800 mm
L1000	1000 mm
L_____	jinou délku uveďte v mm

Hlavice T1580 ① ② ③ ④ ⑤ ⑥ ⑦ ⑧

5. kód	Popis
H3	typ B, Al slitina, vývodka 4 až 12,5 mm, IP 53
H4	typ B, s vysokým víčkem pro montáž převodníku Ø 44 mm, Al slitina, vývodka 4 až 12,5 mm, IP 53 *1
H9	jiná

*1 – Teplota hlavice s převodníkem nesmí překročit podle použitého převodníku 80 nebo 85 °C.

Nosná trubka – délka T1580 ① ② ③ ④ ⑤ ⑥ ⑦ ⑧

6. kód	Rozměr N
N080	80 mm
N150	150 mm
N200	200 mm
N300	300 mm
N400	400 mm
N___	jinou délku uveďte v mm

Nosná trubka – materiál T1580 ① ② ③ ④ ⑤ ⑥ ⑦ ⑧

7. kód	Popis
M2	nerezová ocel 1.4541
M5	Kanthal AF (1.4767)
M9	jiný

Volitelné provedení a příslušenství T1580 ① ② ③ ④ ⑤ ⑥ ⑦ ⑧

Kód	Zvláštní provedení
ZT	zatmelená spára mezi nosnou trubicí a keramickou trubicí
ZK	zvýšený stupeň krytí snímače na IP 65

Kód **Kalibrace v zákazníkém stanovených bodech, včetně kalibračního listu**

KTE32AB	kalibrace termoelektrického snímače ve třech bodech v rozsahu -40 až +1100 °C
KTE42AB	kalibrace termoelektrického snímače ve čtyřech bodech v rozsahu -40 až +1100 °C
KTE52AB	kalibrace termoelektrického snímače v pěti bodech v rozsahu -40 až +1100 °C
KTE32B	kalibrace termoelektrického snímače ve třech bodech v rozsahu +400 až +1600 °C

Kód	Kalibrace v zákazníkem stanovených bodech, včetně kalibračního listu
KTE42B	kalibrace termoelektrického snímače ve čtyřech bodech v rozsahu +400 až +1600 °C
KTE52B	kalibrace termoelektrického snímače v pěti bodech v rozsahu +400 až +1600 °C
KTE9	jiná
Kód	Doplňky
BZS	nerezový závěsný štítek (70 × 15 mm) s laserovým popisem dle objednávky
PPZ	popis výrobku laserem dle objednávky
Kód	Upevňovací příruby a šroubení
UP02	přesuvná upevňovací příruba pro průměr 15 mm
UPS15M27	přesuvné upevňovací šroubení pro průměr 15 mm, připojovací závit M27×2
P9	jiné

Příklad objednávky:

T1580 26 T7 C107 L350 H3 N150 M2 KTE32AB (0, 400, 900 °C) UP02