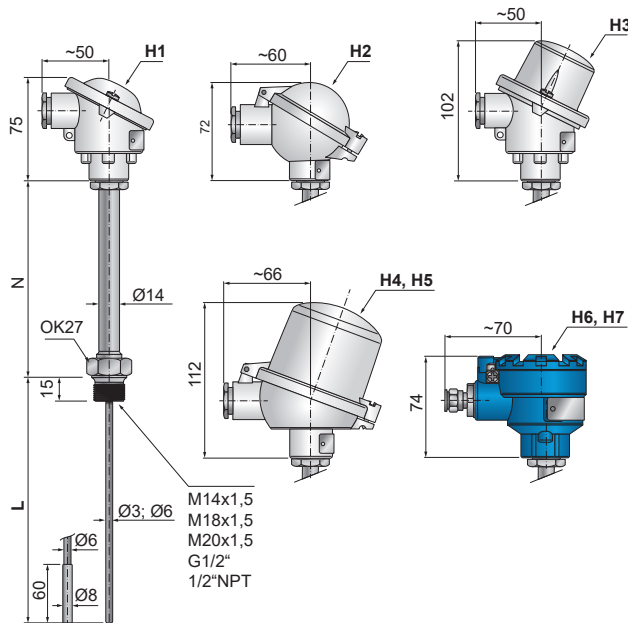


# T1070 J13/J16 (dříve T1002)

## Odporové snímače teploty do jímky řada ModuTEMP® 70

- Měřicí odpor 1× / 2× Pt100.
- Měřicí rozsah -200 až +700 °C.
- Třída přesnosti A, B dle ČSN EN 60751.
- Materiál: stonk měřicí vložky 1.4404, armatura 1.4404.
- Materiál nástavku nerezová ocel 1.4541.
- Kompletace s jímkami WellTEMP® 70.
- Možnost montáže převodníku s výstupem 4 až 20 mA, HART, Profibus, Fieldbus do hlavice, včetně provedení s galvanickým oddělením a jiskrově bezpečným provedením.
- Stupeň krytí IP 65, IP 68.
- Jiskrová bezpečnost:  
(Ex) II 2G Ex ia IIC T6...Tx°C Gb,  
(Ex) II 1/2D Ex ia IIIC T85°C...Tx°C Da/Db.
- Pevný závěr:  
(Ex) II 2G Ex db IIC T6...Tx°C Gb.
- Ochrana závěrem:  
(Ex) II 2D Ex tb IIIC T90°C...Tx°C Db.
- Ověřené provedení pro fakturační měření, typová zkouška TCM 321/12-4915.



### Objednací tabulka

Čidlo teploty		T1070 ① ② ③ ④ ⑤ ⑥ ⑦ ⑧ ⑨ ⑩								
1. kód	Odporové (RTD)	Materiál pláště čidla	Max. teplota použití							
04	1× Pt100, 2-vodičové vnitřní vedení	1.4404	do 500 °C							
06	1× Pt100, 4-vodičové vnitřní vedení	1.4404	do 600 °C							
06HT	1× Pt100, 4-vodičové vnitřní vedení pouze pro kód F7	Inconel 600	do 700 °C							
07	2× Pt100, 3-vodičové vnitřní vedení	1.4404	do 600 °C							
08	2× Pt100, 2-vodičové vnitřní vedení	1.4404	do 500 °C							
09	2× Pt100, 4-vodičové vnitřní vedení pouze pro kódy S4 a S5	1.4404	do 600 °C							
L VR	zvýšená odolnost proti vibracím a rázům pouze pro kód 06 F2 ... S5									
99	jiné									

Třída přesnosti		T1070 ① ② ③ ④ ⑤ ⑥ ⑦ ⑧ ⑨ ⑩								
2. kód	Odporové (RTD) dle ČSN EN 60751	Materiál vnitřního vedení	Měřicí rozsah							
F2	B nelze pro kód 06HT	Cu	-70 až +500 °C							
F3	B pouze pro kódy 06, 07 a 09	Ni *1	-200 až +600 °C							

T1070 J13/J16 (dříve T1002)  
 Odporové snímače teploty do jímky řada ModuTEMP® 70

2. kód	Odporové (RTD) dle ČSN EN 60751	Materiál vnitřního vedení	Měřicí rozsah
F7	B pouze pro kód 06HT	Ni *1	-200 až +700 °C
F4	A pouze pro kódy 06, 07 a 09	Cu	-30 až +300 °C
F5	A pouze pro kódy 06, 07 a 09	Cu	-100 až +450 °C
F9	jiná		

\*1 - Z důvodu vnitřního vedení z Ni nepoužívat pro dvouvodičové zapojení.

**Provedení armatury snímače** T1070 ① ② ③ ④ ⑤ ⑥ ⑦ ⑧ ⑨ ⑩

3. kód	Popis *1	Průměr nástavku	Materiál armatury
J13	do jímky	14 × 2,5 mm	1.4541
J16	do jímky	20 × 3 mm	1.4541
J19	jiné do jímky		

\*1 - Max. teplota upevňovacího šroubení je 600 °C.

**Jmenovitý ponor snímače** T1070 ① ② ③ ④ ⑤ ⑥ ⑦ ⑧ ⑨ ⑩

4. kód	Rozměr L
L100	100 mm
L160	160 mm
L165	165 mm
L195	195 mm
L250	250 mm
L255	255 mm
L400	400 mm
L405	405 mm
L630	630 mm
L___	jiná (do kódu nutno doplnit jmenovitý ponor snímače v mm)

**Hlavice** T1070 ① ② ③ ④ ⑤ ⑥ ⑦ ⑧ ⑨ ⑩

5. kód	Popis
H1	Al slitina, vývodka M20×1,5 pro Ø kabelu 4 až 12,5 mm, IP 65
H2	Al slitina, vývodka M20×1,5 pro Ø kabelu 4 až 12,5 mm, IP 65
H3	Al slitina, vysoké víčko pro montáž převodníku Ø 44 mm, vývodka M20×1,5 pro Ø kabelu 4 až 12,5 mm, IP 65
H4N	Al slitina, nízké víčko, vývodka M20×1,5 pro pr. kabelu 4 až 12,5 mm, IP 65
H4	Al slitina, vysoké víčko pro montáž převodníku Ø 62 mm, vývodka M20×1,5 pro Ø kabelu 4 až 12,5 mm, IP 65
H5N	Al slitina, nízké víčko, uzemňovací svorky, vývodka M20×1,5 pro Ø kabelu 5 až 10 mm, IP 65
H5	Al slitina, vysoké víčko pro montáž převodníku Ø 62 mm, uzemňovací svorky, vývodka M20×1,5 pro Ø kabelu 5 až 10 mm, IP 65
H5PA	polyamid, vysoké víčko pro montáž převodníku Ø 62 mm, Tmax 80 °C, vývodka M20×1,5 pro Ø kabelu 4 až 12,5 mm, IP 65
H6	Al slitina, uzemňovací svorky, závit pro vývodku M20×1,5, IP 68
H7	neraz, uzemňovací svorky, závit pro vývodku M20×1,5, IP 68
L D	dvojitá kabelová vývodka pouze s kódy H4, H4N, H5, H5N
L W	víčko hlavice s průzorem pro displej pouze s kódy H4 Z1, H4D Z1, H5 Z1E a S2; ne pro dvojitá čidla
H9	jiná

**Provedení studeného konce měřící vložky** T1070 ① ② ③ ④ ⑤ ⑥ ⑦ ⑧ ⑨ ⑩

6. kód	Popis
S1	s keramickou svorkovnicí o průměru 42 mm připevněnou na přírubce měřící vložky pouze pro průměr 6 mm (kód D3, D5)
S2	pro jednoduché čidlo, bez svorkovnice, s montážní sadou pro upevnění převodníku na přírubku měřící vložky místo svorkovnice
S4	pro dvojitě čidlo, bez svorkovnice, s montážní sadou pro upevnění dvou převodníků nevhodné pro H1, H2, H5N, H6, H7
S5	s keramickou svorkovnicí o průměru 42 mm, zalité vývody (dle NAMUR)

6. kód	Popis
S9	jiné

**Průměr měřicí vložky** T1070 ① ② ③ ④ ⑤ ⑥ ⑦ ⑧ ⑨ ⑩

7. kód	Popis
D1	3 mm
D3	6 mm
D5	6 mm s vymešovacím pouzdem průměr 8 mm
D9	jiný

**Nástavek** T1070 ① ② ③ ④ ⑤ ⑥ ⑦ ⑧ ⑨ ⑩

8. kód	Jmenovitá délka nástavku - N	Max. teplota na šroubení
N000	bez nástavku N=15 mm *1	120 °C
N140	s nástavkem N=140 mm standardní provedení pro L=165, 195, 255 a 405 mm	600 °C
N145	s nástavkem N=145 mm standardní provedení pro L=100, 160, 250, 400 a 630 mm	600 °C
N___	jiný (do kódu nutno doplnit jmenovitou délku nástavku v mm)	

\*1 - U snímače NELZE po zabudování do technologie natočit hlavici vývodkou do požadovaného směru.

**Procesní připojení** T1070 ① ② ③ ④ ⑤ ⑥ ⑦ ⑧ ⑨ ⑩

9. kód	pro J13	pro J16
P1	vnější závit M14×1,5	-
P2	vnější závit M18×1,5	-
P3	vnější závit M20×1,5	vnější závit M20×1,5
P5	vnější závit G1/2"	vnější závit G1/2"
P7	vnější závit 1/2"NPT	vnější závit 1/2"NPT
P9	jiné	jiné

**Volitelné provedení a příslušenství** T1070 ① ② ③ ④ ⑤ ⑥ ⑦ ⑧ ⑨ ⑩

Kód	Provedení do prostředí s nebezpečím výbuchu plynů nebo prachů
	Ochrana pevným závěrem "Ex d" pouze pro plyny, ochrana závěrem "Ex t" pouze pro prachy, jiskrová bezpečnost "Ex i" pro plyny i prachy
ED/ET	(Ex) II 2G Ex db IIC T6...Tx°C Gb, (Ex) II 2D Ex tb IIIC T90°C...Tx°C Db pouze pro provedení s hlavicemi kódy H6, H7
EI	(Ex) II 2G Ex ia IIC T6...Tx°C Gb, (Ex) II 1/2D Ex ia IIIC T85°C...Tx°C Da/Db pouze pro provedení s hlavicemi kódy H5, H5N, H6, H7

Kód	Zobrazovací jednotky
Z1	LED displej zabudovaný do víčka hlavice pouze pro kód H4(D)W a S2; pracovní teplota -20 až +80 °C
Z1E	LED displej jiskrově bezpečný (Ex) II 2G Ex ia IIC T6 zabudovaný do víčka hlavice pouze pro kód H5W a S2; pracovní teplota -20 až +80 °C

Kód	Kabelové vývodky *1
KM1	mosazná, niklovaná, IP 68, M20×1,5, pr. kabelu 5 až 10 mm standardně volit pouze pro hlavice H6, H7
KM4	nerezová, IP 68, M20×1,5, pr. kabelu 7 až 12 mm
KME1	mosazná, niklovaná, Ex d, M20×1,5, IP 68, pro pevnou montáž kabelu s pr. 4,5 až 8,5 mm
KME2	mosazná, niklovaná, Ex d, M20×1,5, IP 68, pro pevnou montáž kabelu s pr. 7 až 12 mm
KME3	nerezová, Ex d, M20×1,5, IP 68, pro pevnou montáž kabelu s pr. 4 až 8 mm
KME5	polyamid (světle modrá), Ex e, M20×1,5, IP 68, pro pevnou montáž kabelu s pr. 5 až 9 mm, pracovní teplota -20 až +95 °C ne pro hlavice H5PA
KME6	polyamid (světle modrá), Ex e, M20×1,5, IP 68, pro pevnou montáž kabelu s pr. 6,5 až 12 mm, pracovní teplota -20 až +95 °C ne pro hlavice H5PA
KM9	jiná

T1070 J13/J16 (dříve T1002)  
 Odporové snímače teploty do jímky řada ModuTEMP® 70

Kód	Kabelové vývodky *1
PK1	pojistka proti vytržení kabelu pro Ex d vývodku KME1
PK2	pojistka proti vytržení kabelu pro Ex d vývodku KME2

\*1 – Hlavice H1, H2, H3, H4, H4N, H5, H5N jsou standardně osazeny mosaznou niklovanou vývodkou pro kabel o průměru 4 až 12,5 mm.

Kód	Rychlouzávěr hlavice
RU	rychlouzávěr hlavice <span style="float: right;">pouze s kódy H2, H4, H4N, H5, H5N</span>

Kód	Kalibrace v zákazníkém stanovených bodech, včetně kalibračního listu
KTE31A	kalibrace odporového snímače ve třech bodech v rozsahu -40 až +660 °C
KTE51A	kalibrace odporového snímače v pěti bodech v rozsahu -40 až +660 °C
KTE9	jiná

Kód	Provedení pro fakturační měření (pouze pro čidlo 1xPt100, čtyřvodič, L = 100 až 1000) *1
A2	ověřené nepárované provedení, rozsah 0 až +300 °C (nutno uvést, zda pro průtok nebo teplo)
A4	ověřené nepárované provedení, rozsah -40 až +50 °C
A7	ověřené nepárované provedení, rozsah 0 až horní mez měřicího rozsahu (nutno uvést, zda pro průtok nebo teplo)
A8	ověřené párované provedení, rozsah 0 až +200 °C *2
L C	potvrzení o ověření stanoveného měřidla pouze s kódem A2, A4, A7, A8

\*1 – Pro součet délky jmenovitého ponoru L a délky nastavku N nastavku menším než 245 mm (L+N < 245 mm) je teplotní rozsah ověření omezen na -20 až +150 °C.  
 \*2 – Mimo oblast definovanou nařízením vlády č. 120/2016 Sb. (MID).

Kód	Prodloužená záruka
WE36	záruka na výrobek 36 měsíců <span style="float: right;">ne pro kód VR</span>
WE__	jiná (do kódu nutno doplnit počet měsíců) <span style="float: right;">ne pro kód VR</span>

Kód	Doplňky
BZS	nerezový závěsný štítek (70×15 mm) s laserovým popisem dle objednávky
PPZ	popis výrobku laserem dle objednávky
Q1	materiálový atest dle ČSN EN 10204, 3.1

Příklad objednávky:

**T1070 04 F2 J13 L160 H3 S1 D3 N145 P3 KTE31A (-40, 200, 500 °C)**