

# NÁVOD

## ZS-010, ZS-011

### Stabilizované napájecí zdroje



- Napájení převodníků neelektrických veličin ve dvou-, tří- a čtyřvodičovém zapojení.
- Výstupní napětí  $24 V_{SS} \pm 0,5 V$ .
- Výstupní proud 40 mA (25 mA).
- Napájecí napětí  $230 V_{ST}$  (+10 %, -15 %).
- Elektrická pevnost  $4000 V_{ST}$
- Provedení IP 40 (na lištu DIN TS 35 a TS 32) a IP 55 (na stěnu).
- Vysoká odolnost proti rušení dle ČSN EN 61326-1 (průmyslové prostředí).

## Obsah

<b>1. Obecné pokyny a informace .....</b>	<b>3</b>
1.1 Použité symboly.....	3
1.2 Bezpečnostní upozornění a varování .....	3
1.3 Rozsah dodávky .....	3
1.4 Popis dodávky a balení.....	3
1.5 Skladování .....	3
1.6 Instalace, obsluha a údržba.....	3
1.7 Náhradní díly .....	3
1.8 Opravy .....	3
1.9 Záruka .....	3
1.10 Životnost .....	3
<b>2. Ukončení provozu a likvidace .....</b>	<b>3</b>
2.1 Ukončení provozu.....	3
2.2 Nakládání s obaly a likvidace .....	3
<b>3. Popis výrobku .....</b>	<b>4</b>
3.1 Použití.....	4
3.2 Popis.....	4
3.3 Rozměrové nákresy.....	4
<b>4. Pokyny pro instalaci, obsluhu a údržbu.....</b>	<b>5</b>
4.1 Instalace a uvedení do provozu.....	5
4.2 Obsluha a údržba .....	5
<b>5. Parametry výrobku.....</b>	<b>6</b>
5.1 Technické parametry.....	6
5.2 Doplnující parametry .....	6
5.3 Provozní podmínky .....	6
5.4 Ostatní parametry.....	6
<b>6. Objednání .....</b>	<b>6</b>
6.1 Objednací tabulka.....	6

## 1. Obecné pokyny a informace

### 1.1 Použité symboly



značka varování, pro bezpečné použití je nutné postupovat dle návodu



značka CE osvědčuje shodu výrobku se zákonnými požadavky



symbol zdvojené izolace ukazuje, že modul je chráněn dvojitou nebo zesílenou izolací



výrobek nepatří do komunálního odpadu a podléhá oddělenému sběru

### 1.2 Bezpečnostní upozornění a varování



Zdroje musí být instalovány v souladu s národními požadavky a normami zajišťujícími bezpečnost. V ČR smí zařízení instalovat pouze kvalifikovaná osoba (min. osoba znalá dle § 5 vyhlášky č. 50/1978 Sb.) po seznámení s tímto návodem. Příklad nesmí být používán jinak než v souladu s tímto návodem. Pro zamezení rizika elektrického úrazu nebo požáru nesmí být překročeny maximální provozní parametry přístroje, zejména nesmí být překročen rozsah pracovních teplot působením tepla z připojených nebo okolních technologických zařízení! Výrobek instalujte do vhodného prostředí bez přímého slunečního záření, prachu, vysoké teploty, mechanických vibrací a rázů, chraňte jej před deštěm a nadměrnou vlhkostí.

### 1.3 Rozsah dodávky

K výrobku se dodává:

- návod na montáž, obsluhu a údržbu

### 1.4 Popis dodávky a balení

Výrobek je zabalen do ochranného obalu a označen identifikačním štítkem se značkou výstupní kontroly. Výrobek nesmí být při přepravě vystaven přímému dešti, otřesům a rázům.

### 1.5 Skladování

Výrobky se skladují při teplotě od -25 do +60 °C a při relativní vlhkosti do 80 %, v prostorech, kde je vyloučeno srážení vodních par na výrobcích. Výrobky zde nesmí být vystaveny nárazům, otřesům, ani působení škodlivých par a plynů.

### 1.6 Instalace, obsluha a údržba

Při instalaci, uvádění do provozu, obsluze a údržbě dbejte pokynů uvedených v kapitole 4.

### 1.7 Náhradní díly

Každou kompaktní část výrobku, k jejíž výměně nejsou nutné speciální postupy nebo technologické operace, lze zároveň objednat jako náhradní díl.

### 1.8 Opravy

Výrobky opravuje výrobce. Do opravy se výrobky zasílají v obalu, který zaručuje tlumení rázů a otřesů a chrání před poškozením během dopravy.

## 1.9 Záruka

Na výrobek se poskytuje záruka 24 měsíců ode dne dodání uvedeného na dodacím listu. Výrobce ručí za technické a provozní parametry výrobků v rozsahu dle platné dokumentace. Záruční doba je uvedena u jednotlivých položek a běží ode dne převzetí zboží kupujícím nebo od předání přepravci. Reklamace vad se uplatňuje písemně u výrobce v záruční době spolu s reklamovaným výrobkem. Reklamující uvede identifikaci výrobku, číslo dodacího listu a popis závady. Výrobce neodpovídá za vady způsobené nesprávným skladováním, nesprávným vnějším zapojením, poškozením vnějšími vlivy, zejména působením veličin nepřijatelné velikosti, neodbornou montáží, chybným seřizením, nesprávnou obsluhou nebo běžným opotřebením.

### 1.10 Životnost

Minimální životnost výrobku je 10 let.

## 2. Ukončení provozu a likvidace

### 2.1 Ukončení provozu



Při ukončení provozu je možno po odpojení napájecího napětí provést demontáž a likvidaci.

### 2.2 Nakládání s obaly a likvidace

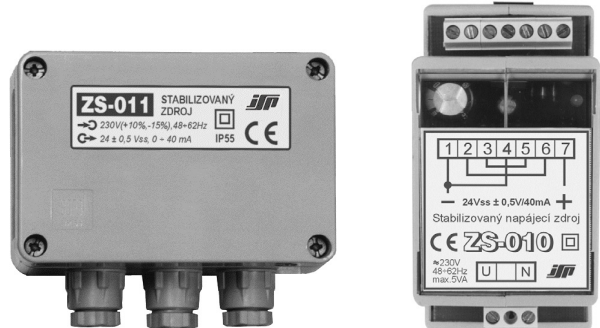


Veškeré výrobkem používané obaly, obalové materiály a součásti obalů uváděné na trh nebo do oběhu splňují podmínky stanovené zákonem č.477/2001 Sb. Společnost JSP, s.r.o. má v souvislosti s nakládáním s obaly uzavřenou smlouvu o sdruženém plnění č. EK-F00022475 s autorizovanou obalovou společností EKO-KOM a.s. a dále je zapojena do kolektivního systému RETELA, zajišťujícímu v souladu s ustanovením § 37h odst. 1. písm. c) a § 37n odst. 3. zákona o odpadech společné plnění povinností výrobců pro zpětný odběr, oddělený odběr, zpracování, využití a odstranění elektrozařízení a elektroodpadu na území České republiky. Elektronické výrobky, uváděné naší společností poprvé na trh, jsou označeny značkou pro recyklaci a logem naší firmy. Staré výrobky mohou zákazníci vracet ve sběrných místech systému RETELA, případně v místě nákupu. Seznam sběrných míst systému RETELA najdete na stránkách [www.retela.cz](http://www.retela.cz).

### 3. Popis výrobku

## ZS-010, ZS-011 Stabilizované napájecí zdroje

- Napájení převodníků neelektrických veličin ve dvou-, tří- a čtyřvodičovém zapojení.
- Výstupní napětí  $24 V_{SS} \pm 0,5 V$ .
- Výstupní proud 40 mA (25 mA).
- Napájecí napětí  $230 V_{ST} (+10 \%, -15 \%)$ .
- Elektrická pevnost  $4000 V_{ST}$
- Provedení IP 40 (na lištu DIN TS 35 a TS 32) a IP 55 (na stěnu).
- Vysoká odolnost proti rušení dle ČSN EN 61326-1 (průmyslové prostředí).



#### 3.1 Použití

Stabilizované napájecí zdroje ZS-010 a ZS-011 jsou určeny k napájení převodníků neelektrických veličin ve dvou-, tří- a čtyřvodičovém zapojení v prostředí bez nebezpečí výbuchu.

#### 3.2 Popis

Jmenovité výstupní napětí je  $24 V_{SS}$ . Typ ZS-010 lze umístit na lištu DIN TS 35 a TS 32, typ ZS-011 má krytí IP 55, lze jej upevnit na stěnu čtyřmi šrouby a je vybaven třemi vývodkami. Díky zdvojení výstupních svorek lze na zdroj připojit převodník i ukazovací přístroj k vyhodnocení jeho výstupního signálu bez přídavné svorkovnice. Použité plastové skříňky mají vysokou mechanickou odolnost a teplotní stálost.

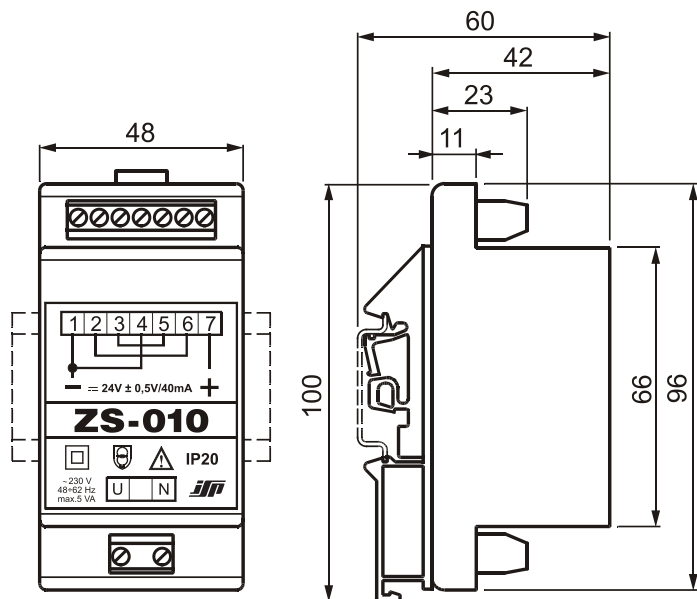
#### 3.3 Rozměrové nákresy

##### Typ ZS-010

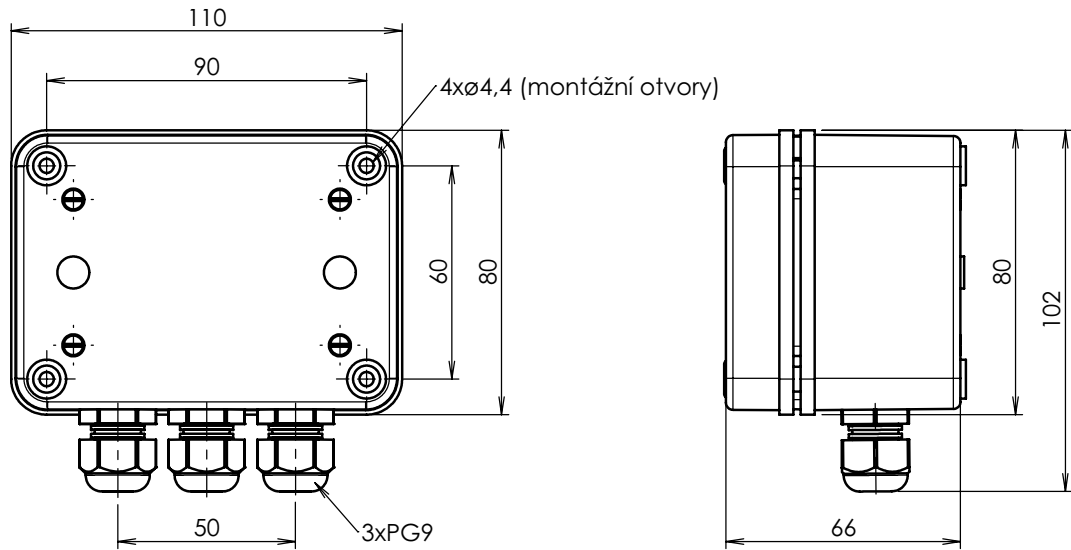
##### Vhodné montážní lišty:

- 35 x 27 x 7,5 mm EN 50022
- 35 x 24 x 15 mm EN 50022
- 35 x 27 x 15 mm
- 32 mm EN 50035 G-32

Šroubové svorky slouží k připojení vodičů o průřezu 0,5 až 1,5 mm<sup>2</sup>. Vzdálenost síťových svorek od kovového panelu musí být minimálně 8 mm!



Typ ZS-011



4. Pokyny pro instalaci, obsluhu a údržbu

4.1 Instalace a uvedení do provozu

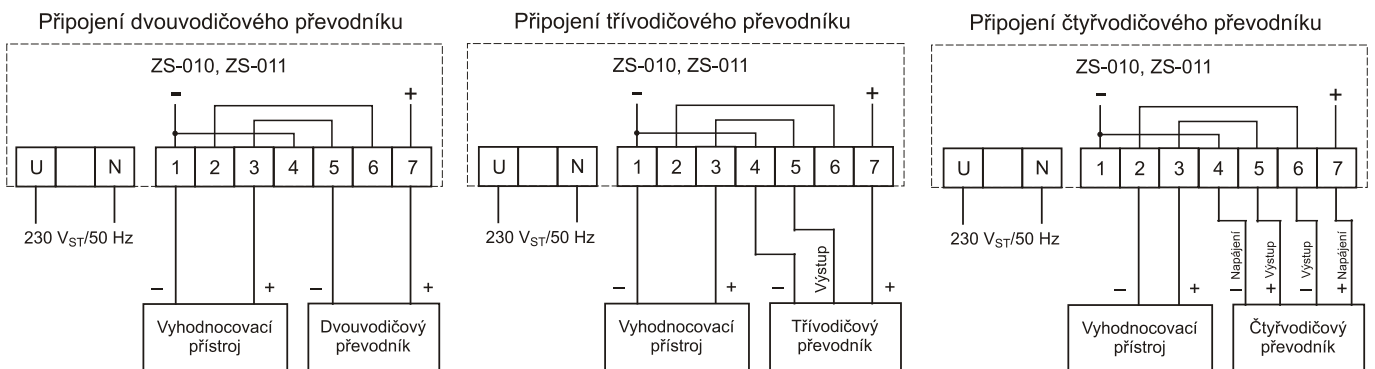
4.1.1 Všeobecně

Výrobek je určen pro montáž do prostředí bez nebezpečí výbuchu. Montážní poloha zdrojů ZS-011 je libovolná, s kabelovými vývodkami pokud možno směrem dolů. U typu ZS-011 musí být vnější průměr kabelů v rozsahu Ø 5 až 8 mm a vývodky PG9 je nutno pečlivě dotáhnout a utěsnit, aby bylo zachováno krytí IP 55.

K utěsnění nevyužitých průchodek slouží záslepky. Typ ZS-010 se umísťuje na lištu do instalační skříňky. Síťové svorky musí být vzdáleny od kovového panelu min. 8 mm. Zdroje jsou určeny pro trvalý provoz a nemají v přívodu napájení tavnou pojistku ani vypínač síťového napětí, proto by měly být externě jištěny pojistkou F80 mA / 230 V nebo jističem.

Přívod napájecího napětí musí mít možnost vypnutí. Vypínač musí být umístěn v blízkosti instalace zdroje, musí být označený jako odpojovací zařízení a musí být snadno dosažitelný obsluhou. Připojování zdroje mohou provádět pracovníci alespoň znalí podle §5 vyhlášky č. 50/1978 Sb. Šroubové svorky slouží k připojení vodičů o průřezu 0,5 až 1,5 mm<sup>2</sup>.

4.1.2 Elektrické připojení



4.2 Obsluha a údržba

Výrobek nevyžaduje obsluhu ani údržbu.

## 5. Parametry výrobku

### 5.1 Technické parametry

**Použití:**

napájení převodníků

**Výstupní napětí:**

stabilizované 24 V<sub>SS</sub> ±0,5 V

**Výstupní proud:**

0 až 40 mA s omezením na cca 60 mA

0 až 25 mA s omezením na cca 45 mA

**Napájecí napětí:**

230 V<sub>ST</sub> (+10 %, -15 %), 48 až 62 Hz

**Příkon:**

max. 5 VA

**Elektrická pevnost:**

4000 V<sub>STP</sub> výstupní obvody proti síťovému obvodu

### 5.2 Doplnující parametry

Zdroje jsou provedeny jako zařízení třídy ochrany II, kategorie přepětí v instalaci 3 dle ČSN EN 61010-1 (CAT III - 300 V). Jsou odolné proti dlouhodobému zkratu výstupu a jsou chráněny vratnou teplotní ochranou. Zdroje jsou určeny pro trvalý provoz a nemají v přívodu napájení tavnou pojistku. Proto musí být v přívodu napájení nainstalován vypínač nebo jistič. Výstup je typu SELV.

**Vliv změny teploty:**

na výstupní napětí ±0,5 % / 10 °C

**EMC (elektromagnetická kompatibilita):**

ČSN EN 61326-1

**Izolační odpor:**

min. 50 MΩ

### 5.3 Provozní podmínky

**Rozsah pracovních teplot:**

teplota okolí -25 až +60 °C

**Vlhkost:**

ZS-010 10 až 80 % r. v.

ZS-011 0 až 100 % r. v. s kondenzací

**Nadmořská výška:**

do 2000 m nad hladinou moře

### 5.4 Ostatní parametry

**Stupeň krytí (dle ČSN EN 60529):**

ZS-010 IP 40 (svorky IP 00)

ZS-011 IP 55

**Hmotnost:**

ZS-010 240 g

ZS-011 420 g

**Materiál skříňky:**

ZS-010 polyamid

ZS-011 polykarbonát

## 6. Objednání

### 6.1 Objednací tabulka

Kód	Provedení
• 119 010	Stabilizovaný napájecí zdroj ZS-010 (provedení na lištu DIN TS 35 a TS 32, krytí IP 40)
119 011	Stabilizovaný napájecí zdroj ZS-011 (provedení na stěnu, rozměry 110x112x65 mm, krytí IP 55)
Kód	Výstupní proud
• 0	40 mA
1	25 mA

**Příklad objednávky: 119 0110**

- ... označené provedení skladem



## **JSP Industrial Controls**

**JSP, s.r.o.** | Raisova 547, 506 01 Jičín  
+420 493 760 811 | [jsp@jsp.cz](mailto:jsp@jsp.cz) | [www.jsp.cz](http://www.jsp.cz)

**SERVISNÍ LINKA JSP**  
**+420 605 951 061**

---

**[www.jsp.cz](http://www.jsp.cz)**